



LAUBEN MULTIFUNCTION RICE COOKER 1200WR ROSE GOLD EDITION

Benutzeranleitung – Übersetzung der Originalbenutzeranleitung | User Guide – translation of the original user guide |
Užívateľský manuál v pôvodnom znení | Používateľská príručka – preklad pôvodného manuálu | Instrukcija obsługi
– tłumaczenie oryginalnej instrukcji | Felhasználói kézikönyv – az eredeti kézikönyv fordítása | Uporabniški priročnik
– prevod izvirnega uporabniškega priročnika | Korisnički vodič – prijevod izvornog korisničkog vodiča

DE

EN

CZ

SK

PL

HU

SL

HR

DE	Lauben Multifunktionaler Reiskocher 1200WR Rosé-Gold-Edition – Originalbenutzeranleitung	1
EN	Lauben Multifunction Rice Cooker 1200WR Rose Gold Edition – User Manual in original version	12
CZ	Lauben Multifunction Rice Cooker 1200WR Rose Gold Edition – Uživatelský manuál v původním znění	21
SK	Lauben Multifunction Rice Cooker 1200WR Rose Gold Edition – Používateľská príručka v pôvodnom znení	30
PL	Lauben Multifunction Rice Cooker 1200WR Rose Gold Edition – Instrukcja użytkowania w wersji oryginalnej	39
HU	Lauben Multifunction Rice Cooker 1200WR Rose Gold Edition – Felhasználói kézikönyv eredeti változata	48
SL	Večnamenski kuhalnik riža Lauben 1200WR Rose Gold Edition – Uporabniški priročnik v izvirni različici	57
HR	Lauben višenamjensko kuhalo za rižu 1200WR Rose Gold – Izvorna verzija korisničkog priručnika	66

TECHNISCHE DATEN UND FUNKTIONEN

Modell	LBRCMMRC120WA
Spannung	100–240 V~, 50/60 Hz
Eingangsleistung	300 W
Volumen gekochter Reis	1,2 l

SICHERHEITSHINWEISE – ALLGEMEINES

**LESEN SIE BITTE ALLE HINWEISE, BEVOR SIE DAS GERÄT BENUTZEN.
BEWAHREN SIE DIESE BENUTZERANLEITUNG ZUM SPÄTEREN NACHSCHLAGEN AUF.
DIESES GERÄT IST NUR FÜR DEN HÄUSLICHEN GEBRAUCH BESTIMMT.**

- Dieses Gerät darf von Kindern ab 8 Jahren und von Personen mit verringerten physischen, sensorischen oder mentalen Fähigkeiten oder Mangel an Erfahrung und Wissen benutzt werden, vorausgesetzt, sie werden dabei beaufsichtigt oder sie wurden in die sichere Benutzung des Geräts eingewiesen und verstehen die möglicherweise damit verbundenen Gefahren.
- Kinder dürfen nicht mit dem Gerät spielen.
- Die Reinigung und Wartung durch den Benutzer darf nicht von Kindern durchgeführt werden, es sei denn, sie sind mindestens 8 Jahre alt und werden beaufsichtigt.
- Halten Sie das Gerät und sein Kabel außerhalb der Reichweite von Kindern unter 8 Jahren.
- Wenn das Kabel beschädigt ist, muss es durch den Hersteller, seinen Servicetechniker oder eine ähnlich qualifizierte Person ersetzt werden, um Gefahrensituationen zu vermeiden. Die Verwendung des Geräts ist untersagt, wenn das Kabel oder der Stecker beschädigt ist.
- Während der Verwendung können zugängliche Flächen heiß werden.
- Diese Maschine ist für den Gebrauch im Haushalt und in Bereichen wie den folgenden vorgesehen:
 - Personalküchen in Geschäften, Büros und anderen Arbeitsstätten;
 - landwirtschaftliche Betriebsstätten;
 - Hotels, Motels und andere Gästeunterkünfte;

– Frühstückspensionen.

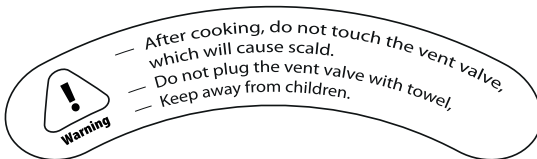
- Das Gerät darf während der Reinigung nicht in Wasser getaucht werden.

WARNUNG: Tauchen Sie den Stecker nicht in Wasser ein.

Reinigen Sie die Oberflächen, die mit Lebensmitteln in Berührung kommen, gemäß dieser Anleitung.

WARNUNG: Bei unsachgemäßer Verwendung besteht Verletzungsgefahr.

- Die Oberfläche des Heizelements enthält nach Gebrauch noch Restwärme.
- Trennen Sie die Maschine immer von der Stromversorgung, wenn Sie sie unbeaufsichtigt lassen und bevor Sie sie zusammenbauen, auseinandernehmen oder reinigen.
- Das Gerät darf nicht über eine externe Zeitschaltuhr oder Fernbedienung betrieben werden.
- Tauchen Sie weder das Gerät, das Stromkabel noch den Stecker in Wasser oder andere Flüssigkeiten.



- **Berühren Sie am Ende der Zubereitung nicht die Lüftungsöffnung, da sonst Verbrühungsgefahr droht.**
- **Verdecken Sie die Lüftungsöffnung nicht mit einem Handtuch.**
- **Außerhalb der Reichweite von Kindern aufbewahren.**

SICHERE VERWENDUNG DES GERÄTS

- Das Gerät ist nur für den Gebrauch in Innenräumen bestimmt. Nicht im Freien verwenden.
- Verwenden Sie es nicht für kommerzielle Zwecke.
- Das Gerät ist zur Zubereitung von Gerichten wie Reis, Suppen, Porridge usw. vorgesehen. Verwenden Sie es nicht für andere als die vorgesehenen Einsatzzwecke. Es ist verboten, das Gerät für andere Einsatzzwecke umzubauen. Verwenden Sie kein Zubehör, das nicht vom Hersteller empfohlen wird.
- Befolgen Sie die Hinweise in dieser Benutzeranleitung.

DE

EN

CZ

SK

PL

HU

SL

HR

ELEKTRISCHE SICHERHEIT

- Vergewissern Sie sich vor dem Einstecken des Steckers, dass die auf dem Typenschild des Geräts angegebene Spannung mit der Spannung Ihrer Steckdose übereinstimmt. Wenden Sie sich im Zweifelsfall an eine Elektrofachkraft.
- Stecken Sie den Stecker nur in eine ordnungsgemäß geerdete Steckdose.
- Verwenden Sie keine Verlängerungskabel, Mehrfachsteckdosen oder Adapter.
- Es wird empfohlen, das Gerät an einen separaten Stromkreis anzuschließen.
- Tauchen Sie weder das Gerät, das Kabel noch den Stecker in Wasser oder andere Flüssigkeiten. Es besteht die Gefahr von strombedingten Verletzungen.
- Fassen Sie den Stecker nicht mit nassen oder feuchten Händen an, insbesondere nicht, wenn Sie ihn in die Steckdose stecken oder aus ihr herausziehen.
- Verlegen Sie das Kabel so, dass es nicht mit heißen Oberflächen in Berührung kommen und dass man nicht darauf treten oder darüber stolpern kann. Achten Sie darauf, dass das Kabel nicht über den Rand des Tisches oder der Arbeitsplatte hängt, sich verheddern, übermäßig abgeknickt werden oder scharfkantige Gegenstände berühren kann.
- Schalten Sie das Gerät aus und ziehen Sie den Stecker aus der Steckdose, wenn Sie das Gerät unbeaufsichtigt lassen, es nicht benutzen, bevor Sie es bewegen, reinigen oder lagern. Lassen Sie das Gerät vor Reinigungsarbeiten abkühlen.
- Ziehen Sie das Kabel nur aus der Steckdose, indem Sie am Stecker ziehen, nicht am Kabel selbst. Andernfalls besteht die Gefahr, dass das Kabel oder die Steckdose beschädigt wird.

SICHERE AUFSTELLUNG DES GERÄTS

- Stellen Sie das Gerät nicht auf Fensterbänke, Abflüsse oder instabile Oberflächen. Stellen Sie es ausschließlich auf eine stabile, flache und trockene Oberfläche.
- Platzieren Sie das Gerät nicht auf oder in der Nähe eines Elektro- oder Gasherdes, in der Nähe von offenen Flammen oder von Geräten, die Wärme abgeben.
- Verwenden Sie das Gerät nicht in der Nähe von Badewannen, Waschbecken, Schwimmbecken oder anderen Wasserquellen.
- Die Taste auf dem Bedienfeld dient zum Ausschalten des Geräts. Schalten Sie das Gerät also nicht dadurch aus, dass Sie den Stecker aus der Steckdose ziehen.
- Achten Sie darauf, dass um das Gerät herum genügend Freiraum vorhanden ist, um eine ausreichende Luftzirkulation zu gewährleisten.
- Stellen Sie das Gerät nicht nah an Wänden oder anderen Geräten auf. Der Mindestabstand muss auf allen Seiten 10 cm betragen.
- Verwenden Sie das Gerät nicht an einem Ort, an dem entflammare, flüchtige oder explosive Stoffe verwendet oder gelagert werden.

SICHERER BETRIEB DES GERÄTS

- Während des Betriebs kann heißer Dampf aus dem Gerät austreten. Achten Sie darauf, dass sich in der Nähe des Geräts keine Gegenstände befinden, die durch heißen Dampf beschädigt werden können.
- Blockieren Sie keinesfalls die Lüftungsöffnungen des Geräts. Andernfalls besteht die Gefahr der Überhitzung und damit der Beschädigung.
- Lassen Sie das Gerät während des Betriebs nicht unbeaufsichtigt.
- Verwenden Sie das Gerät nicht, wenn es leer ist.
- Öffnen Sie während der Verwendung nicht den Deckel des Geräts, außer wenn dies in der Zubereitungsanleitung angegeben ist.
- Hantieren Sie während der Verwendung nicht mit dem Gerät.
- Achten Sie immer darauf, dass das Äußere des Innenbehälters sauber und trocken ist, bevor Sie ihn in das Gerät einsetzen.
- Stellen Sie den Innenbehälter nicht auf eine Herdplatte, ein Kochfeld, einen Grill oder andere Wärmequellen. Verwenden Sie den Innenbehälter nicht in einer Mikrowelle oder in einem Backofen. Verwenden Sie ihn nicht in anderen Arten von Geräten.
- Tragen Sie immer Ofenhandschuhe, wenn Sie den Innenbehälter nach der Zubereitung herausnehmen. Der Innenbehälter erhitzt sich während des Gebrauchs und bei falschem Umgang besteht die Gefahr schwerer Verbrennungen.
- Verwenden Sie nur Küchenutensilien aus Holz oder Kunststoff. Verwenden Sie keine Utensilien aus Metall, da diese die Antihafbeschichtung zerkratzen können.
- Verwenden Sie das Gerät nicht zur Zubereitung von Lebensmitteln, welche die Lüftungsöffnung von innen her blockieren könnten (ganze Kohlblätter, Kohl, Seealgen usw.).
- Verwenden Sie das Gerät nicht, wenn der Innenbehälter Beschädigungen, Verformungen, Risse oder ähnliches aufweist.

DE

EN

CZ

SK

PL

HU

SL

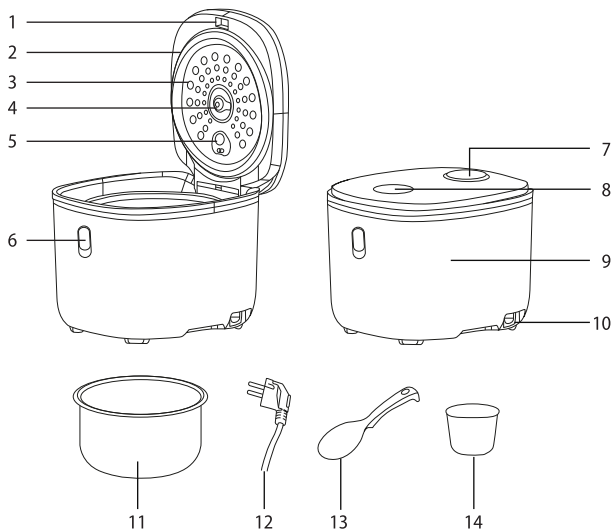
HR

SICHERE WARTUNG

- Befolgen Sie die Reinigungshinweise in dieser Benutzeranleitung.
- Wenn das Gerät, das Kabel oder der Stecker beschädigt sind oder das Gerät nicht ordnungsgemäß funktioniert, verwenden Sie es nicht mehr und wenden Sie sich an eine autorisierte Kundendienststelle. Nehmen Sie Reparaturen nicht selbst vor.
- Weder der Hersteller, der Importeur noch der Händler übernehmen die Haftung für Schäden, die durch eine unsachgemäße Montage oder Verwendung des Produkts entstehen.
- Die Steckdose muss sich in der Nähe des Geräts befinden und stets leicht zugänglich sein.

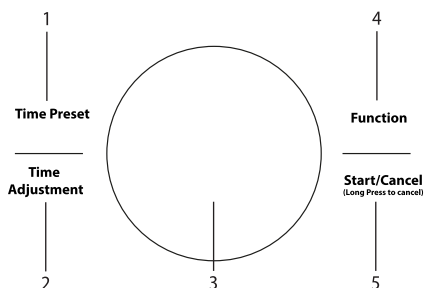
BESCHREIBUNG DES PRODUKTS

1. Deckel
2. Silikondichtung
3. Abnehmbarer Innendeckel
4. Silikongriff zum Abnehmen des Innendeckels
5. Inneres Silikonventil
6. Taste zur Deckelöffnung
7. Dampfauslass
8. Bedienfeld
9. Reiskochergehäuse
10. Buchse für den Stromanschluss
11. Innenbehälter
12. Stromkabel
13. Löffel
14. Messbecher



Bedienfeld

1. Taste **Time Preset** (Zeit Voreinstellung)
2. Taste **Time Adjustment** (Zeiteinstellung)
3. Display
4. Taste **Function** (Funktion)
5. Taste **Start/Cancel** (Start/Abbruch)



VOR DEM ERSTEN GEBRAUCH

- Entfernen Sie alle Verpackungen und Folien und bewahren Sie sie zur späteren Verwendung auf.
- Drücken Sie die Taste zur Deckelöffnung, um den Deckel zu entriegeln. Nehmen Sie den Innenbehälter und den Messbecher heraus.
- Halten Sie den Silikongriff des Innendeckels fest und ziehen Sie ihn vom Deckel ab. Nehmen Sie die Silikondichtung ab.
- Reinigen Sie den Innenbehälter, den Messbecher, den Löffel, den Innendeckel und die Silikondichtung in warmem Wasser mit etwas Spülmittel. Spülen Sie danach die Teile mit klarem Wasser ab und trocknen Sie sie ab.
- Wischen Sie das Äußere und das Innere des Reiskochers mit einem weichen, mit etwas warmem Wasser angefeuchteten Schwamm ab. Wischen Sie die Bereiche dann mit einem sauberen Tuch trocken.
- Bringen Sie die Silikondichtung so am Innendeckel an, dass die längere Kante zum Inneren des Reiskochers zeigt.

- Bringen Sie den Innendeckel an, indem Sie das Innenventil in das Dampfauslassloch im Deckel stecken. Drücken Sie vorsichtig, bis Sie ein Klicken hören.
Das Klicken bedeutet, dass der Innendeckel richtig sitzt.

AUFSTELLUNG

- Stellen Sie den Reiskocher auf eine feste, ebene und trockene Unterlage in ausreichender Entfernung von der Steckdose. Stellen Sie das Gerät nicht auf eine mit einem Tuch bedeckte Oberfläche (z. B. einer Tischdecke) oder auf hitzeempfindliche Oberflächen. Stellen Sie es nicht in der Nähe von hitzeempfindlichen Gegenständen auf (z. B. Vorhänge, Gardinen).
- Achten Sie darauf, dass um den Reiskocher herum genügend Freiraum vorhanden ist, um eine ausreichende Luftzirkulation zu gewährleisten.
- Stellen Sie das Gerät nicht nah an Wänden oder anderen Geräten auf. Der Mindestabstand muss auf allen Seiten 10 cm betragen.
- Während des Betriebs kann heißer Dampf aus dem Gerät austreten. Achten Sie darauf, dass sich in der Nähe des Geräts keine Gegenstände befinden, die durch heißen Dampf beschädigt werden können.

VERWENDUNGSZWECK

- Der Reiskocher ist zur Zubereitung von Gerichten wie Reis, Suppen, Porridge usw. vorgesehen.

HINWEISE ZUR VERWENDUNG

Anschließen an die Stromversorgung

- Stecken Sie das Ende des Stromkabels in die Buchse an der Rückseite des Reiskochers. Stecken Sie den Netzstecker nur in eine ordnungsgemäß geerdete Steckdose.
- Es ertönt ein kurzer Signalton und das Display leuchtet auf.

Grundlegende Verwendung des Reiskochers

1. Legen Sie alle benötigten Zutaten bereit.

Warnung: Beachten Sie beim Eingeben der Zutaten in den Innenbehälter immer die Höchststandmarkierung am Behälter. Überfüllen Sie den Innenbehälter nicht.

2. Drücken Sie die Taste zur Deckelöffnung, um den Deckel zu entriegeln. Nehmen Sie den Innenbehälter heraus.
3. Geben Sie die Zutaten in den Behälter. Verrühren Sie sie, falls nötig.
4. Stellen Sie den Innenbehälter in den Reiskocher und wischen Sie die Ränder des Innenbehälters sauber.
5. Schließen Sie den Deckel.
6. Schließen Sie den Reiskocher an eine Stromquelle an. Auf dem Display erscheint „00:00“.
7. Verwenden Sie die Taste **Function** (Funktion), um das Zubereitungsprogramm auszuwählen (siehe Programmtabelle weiter unten) und drücken Sie die Taste **Start/Cancel** (Start/Abbruch), um den Reiskocher zu starten.

Hinweis: Wenn Sie die Taste **Start/Cancel** (Start/Abbruch) nicht innerhalb ca. 1 Minute nach der Auswahl eines Zubereitungsprogramms drücken, wird die Programmauswahl automatisch abgebrochen.

8. Auf dem Display leuchtet das ausgewählte Programm auf und die Vorwärmphase beginnt. In dieser Phase ist auf dem Display ein Rechteck zu sehen, das immer wieder an- und ausgeht.
9. Sobald der Reiskocher ausreichend vorgewärmt ist, zeigt das Display die Zubereitungsdauer an und der Countdown beginnt.
10. Nach Abschluss der Zubereitung sind drei kurze Signaltöne zu hören, das ausgewählte Programm geht aus und der Reiskocher wechselt automatisch in den Warmhaltemodus. Das Display zeigt „Keep Warm“ (Warmhalten) an. Der Reiskocher kann bis zu 24 Stunden in diesem Modus bleiben. In dieser Zeit wird die zubereitete Speise warmgehalten. Das Display zeigt dabei die Zeit an. Der Reiskocher schaltet sich regelmäßig ein, um die Speisen warmzuhalten.
11. Zum Abbrechen des Warmhaltemodus halten Sie die Taste **Start/Cancel** (Start/Abbruch) länger gedrückt.
12. Drücken Sie die Taste zur Deckelöffnung, um den Deckel zu entriegeln.
13. Ziehen Sie Ofenhandschuhe an und nehmen Sie den Innenbehälter heraus. Verwenden Sie zum Servieren den mitgelieferten Löffel.

Warnung: Achten Sie beim Öffnen des Deckels nach der Zubereitung darauf, sich nicht an dem austretenden Dampf zu verbrühen.

Hinweis: Sie können die Zubereitung jederzeit abbrechen, indem Sie die Taste **Start/Cancel** (Start/Abbruch) länger gedrückt halten.

Warnung: Wenn zubereitete Speisen längere Zeit (12 Stunden oder länger) warmgehalten werden, können sie ungenießbar werden. Wir empfehlen daher, zubereitete Speisen nur so lange wie nötig im Warmhaltemodus zu lassen und dann zu verzehren, oder sie abkühlen zu lassen und im Kühlschrank aufzubewahren.

TABELLE DER ZUBEREITUNGSPROGRAMME

Zubereitungsprogramm	Standardzubereitungszeit	Einstellen der Zubereitungszeit	Verzögerter Start	Warmhalten
Reis	10 Minuten-Countdown	--	1 Stunden – 24 Stunden	24 Stunden
Porridge	60 Min.	60–180 Min.		
Suppe	90 Min.	60–180 Min.		
Wiedererwärmen	15 Min.	10–40 Min.		
Babybrei	90 Min.	60–180 Min.		
Hartes Getreide	10 Minuten-Countdown	--		

Hinweis: Die Zubereitungsdauer für Reis und Getreide kann je nach verwendeter Menge variieren.

Einstellen der Zubereitungszeit

1. Verwenden Sie zur Auswahl des Zubereitungsprogramms die Taste **Function** (Funktion). Auf dem Display blinkt die Standardzubereitungszeit.
2. Drücken Sie wiederholt die Taste **Time Adjustment** (Zeiteinstellung), um die Zubereitungszeit anzupassen. Halten Sie die Taste gedrückt, wenn Sie den Einstellungsvorgang beschleunigen möchten.
3. Drücken Sie die Taste **Start/Cancel** (Start/Abbruch), um den Reiskocher zu starten.

Verzögerter Start

Mithilfe dieser Funktion können Sie den Reiskocher nach Ablauf eines bestimmten Zeitraums starten.

1. Geben Sie die Zutaten in den Innenbehälter.
2. Verwenden Sie zur Auswahl des Zubereitungsprogramms die Taste **Function** (Funktion). Stellen Sie die benötigte Zubereitungszeit ein.
3. Drücken Sie die Taste **Time Preset** (Zeit Voreinstellung), woraufhin auf dem Display die Standardverzögerungszeit „01:00“ blinkt.
4. Drücken Sie wiederholt die Taste **Time Adjustment** (Zeiteinstellung), um die Zubereitungszeit anzupassen. Halten Sie die Taste gedrückt, wenn Sie den Einstellungsvorgang beschleunigen möchten.
5. Drücken Sie die Taste **Start/Cancel** (Start/Abbruch), um den Countdown zu starten. Auf dem Display leuchtet das gewählte Programm und „In Preset“ (Voreinstellung aktiv) auf, was anzeigt, dass die Startverzögerung korrekt eingestellt wurde.
6. Nach Ablauf der eingestellten Zeit beginnt der Reiskocher automatisch mit der Zubereitung.

Warnung: Bei Verwendung frischer Zutaten sollte die Startverzögerung nicht zu lang gewählt werden. Die Zutaten könnten sonst verderben. Wählen Sie die Startverzögerung immer passend zu den verwendeten Zutaten.

Hinweise zur Reiszubereitung

- Verwenden Sie zum Abmessen von Reis und Wasser den mitgelieferten Messbecher. Ein voller Messbecher entspricht etwa 160 g Reis.
- Das allgemeine Dosierungsverhältnis von Reis zu Wasser beträgt 1 : 1,1 Messbechern. Die Wassermenge kann jedoch je nach Reissorte variieren. Beachten Sie die Herstellerhinweise auf der Reisverpackung.

- Der Innenbehälter ist außerdem mit Markierungen versehen, um das richtige Verhältnis von Reis und Wasser zu bestimmen. Je nach der Anzahl der Messbecher Reis fügen Sie Wasser bis zur Linie hinzu. Für 1 Messbecher Reis fügen Sie zum Beispiel Wasser bis zur Nummer 1 hinzu.
- Es wird empfohlen, den Reis zuerst unter fließendem kaltem Wasser abzuspülen, bis das Wasser klar ist.
- Damit der Reis gleichmäßig gart, muss er gleichmäßig auf dem Boden des Innenbehälters verteilt werden. Bevor Sie den Deckel schließen, sollten Sie alles umrühren und dabei den Reis gleichmäßig verteilen.

REINIGUNG UND WARTUNG

Ziehen Sie vor der Reinigung und Wartung den Stecker aus der Steckdose und das Kabel aus der Rückseite des Reiskochers. Lassen Sie ihn vollständig abkühlen.

Warnung: Tauchen Sie weder das Gerät, das Kabel noch den Stecker in Wasser oder andere Flüssigkeiten. Es besteht die Gefahr von strombedingten Verletzungen.

Hinweis: Verwenden Sie zur Reinigung keine scheuernden oder chemischen Reinigungsmittel, Benzol, Lösungsmittel, Alkohol usw. Verwenden Sie keine Scheuertücher oder andere Utensilien, welche die Oberfläche zerkratzen könnten.

Innenbehälter, Messbecher und Löffel

- Reinigen Sie den Innenbehälter, den Messbecher und den Löffel in warmem Wasser mit etwas Spülmittel. Spülen Sie danach die Teile mit klarem Wasser ab und trocknen Sie sie ab.
- Wenn am Boden des Innenbehälters etwas angebrannt ist, gießen Sie warmes Wasser mit etwas Spülmittel in den Topf. Lassen Sie es eine Weile einwirken, dann können Sie den Behälter reinigen.

Innendeckel

- Drücken Sie die Taste zur Deckelöffnung, um den Deckel zu entriegeln.
- Halten Sie den Silikongriff des Innendeckels fest und ziehen Sie ihn vom Deckel ab. Nehmen Sie die Silikondichtung ab.
- Reinigen Sie den Innendeckel und die Silikondichtung in warmem Wasser mit etwas Spülmittel. Spülen Sie danach die Teile mit klarem Wasser ab und trocknen Sie sie ab.
- Bringen Sie die Silikondichtung so am Innendeckel an, dass die längere Kante zum Inneren des Reiskochers zeigt.
- Bringen Sie den Innendeckel an, indem Sie das Innenventil in das Dampfauslassloch im Deckel stecken. Drücken Sie vorsichtig, bis Sie ein Klicken hören.
Das Klicken bedeutet, dass der Innendeckel richtig sitzt.

Außenseite

- Wischen Sie das Äußere und das Innere des Reiskochers mit einem weichen, mit etwas warmem Wasser angefeuchteten Schwamm ab. Wischen Sie die Bereiche dann mit einem sauberen Tuch trocken.

Aufbewahrung

- Reinigen Sie den Reiskocher vor der Aufbewahrung gemäß den zuvor genannten Hinweisen.
- Bewahren Sie den Reiskocher in der Originalverpackung an einem trockenen und lichtgeschützten Ort außerhalb der Reichweite von Kindern und Haustieren auf.

DE

EN

CZ

SK

PL

HU

SL

HR

FEHLERBEHEBUNG

Die folgende Tabelle zeigt Probleme, die bei der Verwendung auftreten können, und mögliche Lösungen. So können Sie bestimmte Probleme beheben, bevor Sie sich an den Kundendienst wenden.

Wenn ein Problem nicht in der Tabelle aufgeführt ist oder weiterhin besteht, stellen Sie die Verwendung des Reiskochers ein und wenden Sie sich an den Kundendienst. Nehmen Sie nicht selbst Reparaturen am Reiskocher vor. Es besteht die Gefahr von strombedingten Verletzungen.

Problem	Ursache	Fehlerbehebung
Das Gerät ist an eine Stromquelle angeschlossen, aber das Display leuchtet nicht und das Heizelement heizt nicht.	Das Kabel ist nicht richtig mit dem Gerät oder der Steckdose verbunden.	Überprüfen Sie den Anschluss des Kabels oder den Stecker.
	Die Steckdose, an die Sie den Reiskocher angeschlossen haben, wird nicht mit Strom versorgt oder ihr Schutzschalter ist defekt.	Stecken Sie den Stecker in eine andere Steckdose oder tauschen Sie den Schutzschalter aus.
	Die Steckdose, in die Sie den Reiskocher eingesteckt haben, ist beschädigt oder der Stromkreis ist defekt.	Wenden Sie sich an einen qualifizierten Elektriker.
	Fehler in der internen Schaltung.	Wenden Sie sich an den Kundendienst.
Das Gerät ist an eine Stromquelle angeschlossen, aber das Display leuchtet nicht, das Heizelement heizt jedoch.	Fehler in der internen Schaltung.	Wenden Sie sich an den Kundendienst.
Das Gerät ist an eine Stromquelle angeschlossen und das Display leuchtet, aber das Heizelement heizt nicht.	Fehler im Hauptthermostat. Fehler in der internen Schaltung. Fehler im Motherboard.	Wenden Sie sich an den Kundendienst.
Der Reis wird nicht richtig gar oder die Zubereitung dauert zu lange.	Der Reis war nicht gleichmäßig im Topf verteilt.	Bevor Sie den Deckel schließen, sollten Sie alles umrühren und dabei den Reis gleichmäßig verteilen.
	Das Heizelement oder der Innenbehälter ist verformt.	Wenden Sie sich an den Kundendienst.
	Der Innenbehälter steht schräg und eine Seite hängt in der Luft.	Drehen Sie den Innenbehälter etwas hin und her, bis er richtig sitzt.
	Es steckt ein Fremdkörper zwischen dem Äußeren des Behälterbodens und dem Heizelement.	Entfernen Sie den Fremdkörper.
	Fehler im Hauptthermostat. Fehler in der internen Schaltung.	Wenden Sie sich an den Kundendienst.
Der Reis brennt an oder der Reiskocher schaltet nicht automatisch in den Warmhaltemodus.	Fehler im Hauptthermostat. Fehler in der internen Schaltung.	Wenden Sie sich an den Kundendienst.

DE

EN

CZ

SK

PL

HU

SL

HR



1. Das Symbol auf dem Produkt oder in den Begleitunterlagen bedeutet, dass gebrauchte elektrische oder elektronische Produkte nicht mit dem Hausmüll entsorgt werden dürfen. Um das Produkt ordnungsgemäß zu entsorgen, bringen Sie es bitte zu den dafür vorgesehenen Sammelstellen, wo es kostenlos angenommen wird. Durch die ordnungsgemäße Entsorgung dieses Produkts tragen Sie dazu bei, wertvolle natürliche Ressourcen zu erhalten und mögliche negative Auswirkungen auf die Umwelt und die menschliche Gesundheit zu vermeiden, die durch unsachgemäße Abfallentsorgung entstehen könnten. Weitere Informationen erhalten Sie bei Ihrer Gemeindeverwaltung oder der nächstgelegenen Sammelstelle. Die unsachgemäße Entsorgung dieser Art von Abfällen kann gemäß den nationalen Vorschriften zu Geldstrafen führen.

Informationen für Nutzer über die Entsorgung von Elektro- und Elektronikgeräten (betriebliche und geschäftliche Nutzung): Informationen zur ordnungsgemäßen Entsorgung von elektrischen und elektronischen Geräten erhalten Sie von Ihrem Händler oder Lieferanten.

Informationen für Nutzer über die Entsorgung von Elektro- und Elektronikgeräten in Ländern außerhalb der Europäischen Union: Das obige Symbol gilt nur in den Ländern der Europäischen Union. Informationen zur ordnungsgemäßen Entsorgung von elektrischen und elektronischen Geräten erhalten Sie von den örtlichen Behörden oder dem Gerätehändler. All dies wird durch das Symbol des durchgestrichenen Behälters auf dem Produkt, der Verpackung oder den Druckerzeugnissen dargestellt.

2. Für Garantiereparaturen wenden Sie sich bitte an Ihren Händler. Bei technischen Problemen und Fragen wenden Sie sich bitte an Ihren Händler, der Sie über die nächsten Schritte informieren wird. Beachten Sie stets die Regeln für den Umgang mit elektrischen Geräten. Der Benutzer ist nicht befugt, das Gerät zu zerlegen oder Teile davon auszutauschen. Wenn Abdeckungen geöffnet oder entfernt werden, besteht die Gefahr von strombedingten Verletzungen. Wenn Sie das Gerät falsch montieren und

falsch wieder anschließen, besteht außerdem die Gefahr von strombedingten Verletzungen.

Die **Garantiezeit** für Produkte beträgt 24 Monate, sofern nicht anders angegeben. Die Garantie deckt keine Schäden ab, die durch nicht-standardmäßigen Gebrauch, mechanische Beschädigungen, aggressive Bedingungen, Handhabung entgegen der Benutzeranleitung und normalen Verschleiß entstanden sind. Die Garantiezeit für den Akku beträgt 24 Monate, für seine Kapazität 6 Monate. Weitere Informationen über die Garantie finden Sie unter www.elem6.com/warranty

Weder der Hersteller, der Importeur noch der Händler haften für Schäden, die durch die Installation oder den unsachgemäßen Gebrauch des Produkts entstehen.

EU-Konformitätserklärung

elem6 s.r.o. erklärt hiermit, dass der Lauben Multifunktionale Reiskocher 1200WR Rosé-Gold-Edition den grundlegenden Anforderungen und anderen relevanten Bestimmungen der Richtlinien **2014/30/EU** und **2014/35/EU** entspricht. Alle Lauben-Produkte sind für den uneingeschränkten Verkauf in Deutschland, der Tschechischen Republik, der Slowakei, Polen, Ungarn und anderen EU-Mitgliedstaaten bestimmt. Die vollständige Konformitätserklärung kann hier heruntergeladen werden: www.lauben.com/support/doc

Importeure in die EU

elem6 s.r.o., Braškovská 308/15, 161 00 Prag 6, Tschechische Republik
www.lauben.com

Hersteller

TIGMON GmbH, Yorkstraße 22; 93049 Regensburg, Deutschland

Druckfehler und Änderungen in der Benutzeranleitung sind vorbehalten.



DE

EN

CZ

SK

PL

HU

SL

HR

SPECIFICATIONS AND FEATURES

Model	LBRCMMRC120WA
Voltage	100–240 V~, 50/60 Hz
Input power	300 W
Volume of prepared rice	1.2 l

SAFETY INSTRUCTIONS – GENERAL

PLEASE READ ALL INSTRUCTIONS BEFORE USING THE APPLIANCE.

KEEP THIS USER GUIDE FOR FUTURE REFERENCE.

THIS APPLIANCE IS INTENDED FOR HOUSEHOLD USE ONLY.

- This appliance may be used by children aged 8 years or older and persons with reduced physical, sensory or mental abilities or lack of experience and knowledge, provided they are supervised or have been instructed in the safe use of the appliance and understand the potential hazards.
- Children must not play with the appliance.
- Cleaning and maintenance by the user must not be carried out by children unless they are at least 8 years old and supervised.
- Keep the appliance and its supply out of the reach of children under 8 years of age.
- If the power cord is damaged, it must be replaced by the manufacturer, its service technician or a similarly qualified person to avoid a dangerous situation. It is forbidden to use the appliance with a damaged power cord or plug.
- Accessible surfaces may become hot during use.
- This appliance is designed for use in the home and similar areas such as:
 - kitchenettes in shops, offices and other workplaces;
 - agricultural premises;
 - hotels, motels and other residential spaces for guests;
 - bed and breakfast establishments.
- When cleaning, the appliance must not be immersed.

DE

EN

CZ

SK

PL

HU

SL

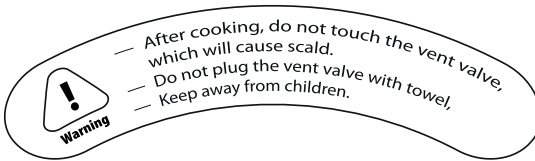
HR

WARNING: Avoid spilling the plug.

Clean the surfaces that come into contact with the food according to the instructions in this manual.

WARNING: Incorrect use may lead to a risk of injury.

- The heat element surface contains residual heat after use.
- Always disconnect the appliance from the power supply when leaving it unattended and before assembly, disassembly or cleaning.
- The appliance is not designed to operate via an external time switch or remote control.
- Do not immerse the appliance, supply cable or plug in water or other liquids.



- **Do not touch the ventilation opening when cooking is complete, which may cause scalding.**
- **Do not plug the ventilation opening with a towel.**
- **Keep out of reach of children.**

SAFE USE OF THE APPLIANCE

- The appliance is intended for indoor use only. Do not use it outdoors.
- Do not use it for commercial purposes.
- The appliance is designed to prepare dishes such as cooking rice, soup, porridge, etc. Do not use it for any purpose other than that for which it is intended. It is forbidden to convert the appliance for another purpose. Do not use any accessories that are not recommended by the manufacturer.
- Follow the instructions in this User Guide.

ELECTRICAL SAFETY

- Before plugging the power plug in, make sure that the voltage on the rating plate of the appliance matches the voltage at your mains socket. If in doubt, consult a qualified electrician.
- Only plug the power plug into a properly earthed mains socket.
- Do not use extension cords, multiple sockets or adapters.
- It is recommended to connect the appliance to a separate electrical circuit.
- Do not immerse the appliance, power cord or plug in water or any other liquid. There is a risk of electrical injury.
- Do not touch the plug with wet or damp hands, especially when plugging in or unplugging from the power supply.
- Route the power cord so that it does not touch hot surfaces, so that it cannot be stepped on or tripped over. Make sure that the power cord does not hang over the edge of the table or worktop, get tangled, bend excessively or touch sharp objects.

- Switch off the appliance, unplug the power plug from the mains socket whenever you leave it unattended, do not use it, before moving, cleaning or storing it. Allow the appliance to cool down before cleaning.
- Disconnect the power cord from the mains socket by pulling the plug, not by pulling the cord. There is a risk of damage to the power cord or the mains socket.

SAFE PLACEMENT OF THE APPLIANCE

- Do not place the appliance on window sills, sink drains or unstable surfaces. Always place it on a stable, flat and dry surface.
- Do not place the appliance on or near an electric or gas stove, or near open flames or appliances that are sources of heat.
- Do not use the appliance near a bathtub, sink, swimming pool or other water source.
- The button on the control panel is used to switch off the appliance. Do not switch off the appliance by removing the power plug from the mains socket.
- Ensure that there is sufficient clearance around the appliance to ensure air circulation.
- Do not place the appliance near walls or other appliances. The minimum distance is 10 cm on all sides.
- Do not use the appliance in a place where flammable, volatile or explosive substances are used or stored.

SAFE APPLIANCE OPERATION

- Hot steam may escape from the appliance when it is in operation. Make sure there are no objects sensitive to hot steam near the appliance.
- Do not block the ventilation openings of the appliance. There is a risk of overheating and subsequent damage.
- Do not leave the appliance unattended while in operation.
- Do not use the appliance empty.
- Do not open the lid while the appliance is in operation unless otherwise stated in the instructions.
- Do not handle the appliance when it is in operation.
- Before inserting the inner pot into the body of the appliance, always make sure that the outer bottom of the pot is clean and dry.
- Do not place the inner pot on the stove, hob, grill or other heat sources. Do not use the inner pot in the microwave or in a conventional oven. Do not use it in any other type of appliance.
- Always wear protective kitchen gloves when removing the inner pot after cooking. The inner pot heats up during use and there is a risk of serious burns if handled incorrectly.
- Use only wooden or plastic utensils. Do not use metal utensils, knives, etc., as this could scratch the non-stick coating.
- Do not use the appliance to prepare food that could block the ventilation opening from the inside (e.g. whole cabbage leaves, cabbage, seaweed, etc.).
- Do not use the appliance if the inner pot is damaged, deformed, cracked, etc.

SAFE MAINTENANCE

- Follow the cleaning instructions in this User Guide.
- If the appliance, power cord or plug are damaged or the appliance is not working properly, stop using it and contact an authorised service centre. Do not carry out the repair yourself.
- Neither the manufacturer, the importer nor the dealer accepts liability for any damage caused by incorrect assembly or use of the product.
- The socket must be located close to the appliance and must be easily accessible.

DE

EN

CZ

SK

PL

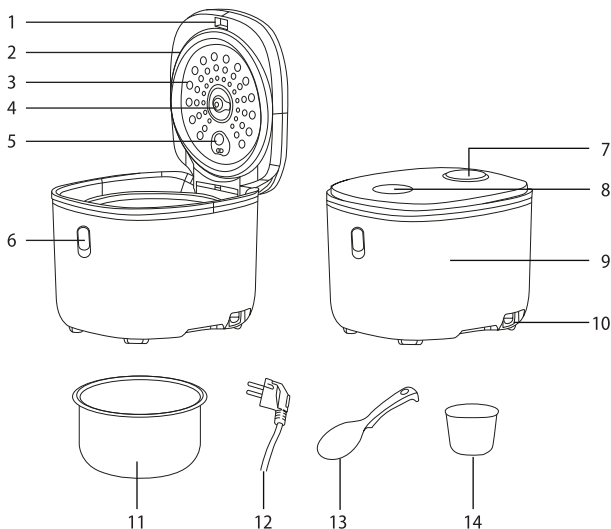
HU

SL

HR

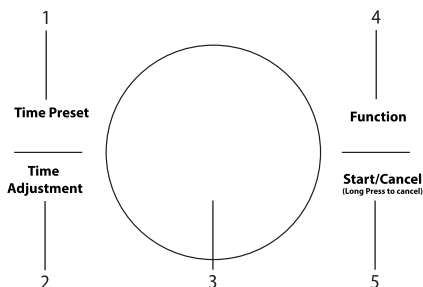
PRODUCT DESCRIPTION

1. Lid
2. Silicone gasket
3. Removable inner lid
4. Silicone grip to remove the inner lid
5. Silicone internal valve
6. Button to open the lid
7. Steam outlet
8. Control Panel
9. Rice cooker body
10. Socket for power supply connection
11. Inner pot
12. Supply cable
13. Spoons
14. Measuring cup



Control Panel

1. Button **Time Preset**
2. Button **Time Adjustment**
3. Display
4. Button **Function**
5. Button **Start/Cancel**



BEFORE FIRST USE

- Remove all packaging and foils and store them for later use.
- Press the lid release button to open the lid. Remove the inner pot and measuring cup.
- Grasp the silicone grip of the inner lid and pull it off the lid. Remove the silicone seal.
- Wash the inner pot, measuring cup, spoon, inner lid and silicone seal in warm water with a little dishwashing liquid. Rinse with clean water and wipe dry.
- Wipe the outer surface and the inside of the rice cooker with a soft sponge slightly dampened in warm water. Wipe dry with a clean cloth.
- Place the silicone seal on the inner lid so that the longer edge faces the inside of the rice cooker.
- Fit the inner lid by inserting the inner valve into the steam outlet hole in the lid. Push gently until you hear a click. This indicates the correct fitting of the inner lid.

PLACEMENT

- Place the rice cooker on a firm, level and dry surface well away from the mains socket. Do not place it on a surface covered with a cloth (e.g. tablecloth) or on a heat-sensitive surface. Do not place it near heat-sensitive objects (e.g. curtains, drapes, etc.).
- Ensure that there is sufficient clearance around the rice cooker to ensure air circulation.
- Do not place the appliance near walls or other appliances. The minimum distance is 10 cm on all sides.
- Hot steam may escape from the appliance when it is in operation. Make sure there are no objects sensitive to hot steam near the appliance.

DE

EN

CZ

SK

PL

HU

SL

HR

PURPOSE OF USE

- The rice cooker is designed to prepare dishes such as cooking rice, soup, porridge, etc.

INSTRUCTIONS FOR USE

Connecting to Power Supply

- Insert the end of the power supply into the socket at the back of the rice cooker. Only plug the power cord plug into a properly earthed mains socket.
- A short beep sounds and the display lights up.

Basic Use of the Rice Cooker

1. Prepare all the ingredients you will need.

Warning: When placing the ingredients in the inner pot, always observe the maximum mark on the pot. Do not overfill the inner pot.

2. Press the lid release button to open the lid. Remove the inner pot.
3. Put the ingredients in the pot. Stir if necessary.
4. Place the inner pot in the rice cooker and wipe the edges of the inner pot to keep them clean.
5. Close the lid.
6. Connect the rice cooker to a power source. The display will show "00:00".
7. Use the **Function** button to select the cooking programme (see programme table below) and press the **Start/Cancel** button to start the rice cooker.

Note: If you do not press the **Start/Cancel** button within approximately 1 minute after selecting a cooking programme, the programme selection is automatically cancelled.

8. The selected programme lights up on the display and the preheating phase starts. During this phase, the display will show a rectangle that will cycle on and off.
9. When the rice cooker is sufficiently preheated, the display shows the cooking time and starts counting down.
10. When cooking is complete, three short beeps sound, the selected program goes off and the rice cooker automatically switches to the keep warm mode. "Keep Warm" will light up on the display. The rice cooker can be in this mode for up to 24 hours. During this time, it will keep the prepared food warm. The display will read the time. The rice cooker will switch on periodically to keep the food warm.
11. To cancel the keep warm mode, long press the **Start/Cancel button**.
12. Press the lid release button to open the lid.
13. Remove the inner pot using protective kitchen gloves. Use the spoon provided for serving.

Warning: When opening the lid after cooking, be careful not to scald yourself from escaping steam.

Note: You can cancel the cooking at any time by long pressing the **Start/Cancel** button.

Warning: Prepared food left in the keep warm mode for a longer period of time (12 hours or more) may begin to spoil and may become unusable. Therefore, we recommend leaving the prepared food in this mode for the necessary time and then eating it or letting it cool and storing it in the refrigerator.

DE

EN

CZ

SK

PL

HU

SL

HR

TABLE OF COOKING PROGRAMMES

Cooking programme	Default cooking time	Adjusting the cooking time	Delayed start	Keeping warm
Rice	10 minute countdown	--	1 hour – 24 hours	24 hours
Porridge	60 min	60–180 min		
Soup	90 min	60–180 min		
Reheat	15 min	10–40 min		
Baby Porridge	90 min	60–180 min		
Coarse grain	10 minute countdown	--		

Note: The cooking time for rice and cereals may vary depending on the amount of rice or cereals used.

Adjusting the Cooking Time

1. Use the **Function** button to select the cooking programme. The display will flash with the default cooking time.
2. Press the **Time Adjustment** button repeatedly to adjust the preparation time. Press and hold the button to speed up the setting.
3. Press the **Start/Cancel** button to start the rice cooker.

Delayed Start

This function allows you to start the rice cooker after the set time has elapsed.

1. Put the ingredients in the inner pot.
2. Use the **Function** button to select the cooking programme. Adjust the preparation time as necessary.
3. Press the **Time Preset** button and the default delayed start time "01:00" will flash on the display.
4. Press the **Time Adjustment** button repeatedly to adjust the preparation time. Press and hold the button to speed up the setting.
5. Press the **Start/Cancel** button to start the countdown. The display will light up with the selected programme and "In Preset", indicating that the delayed start function has been set correctly.
6. When the set time has elapsed, the rice cooker automatically starts cooking.

Warning: The delayed start time should not be too long if you use fresh ingredients. It could cause them to spoil. Always select the delayed start time adequately according to the ingredients used.

Advice on Preparing Rice

- Use the measuring cup provided when measuring rice and water. One full measuring cup of rice is approximately 160 g of rice.
- The general rice to water dosage ratio is 1 : 1.1 measuring cups. However, depending on the type of rice, the amount of water may vary. Follow the rice manufacturer's instructions.
- The inner pot is also equipped with markings to determine the correct rice-to-water ratio. Depending on the number of measuring cups of rice, add water to the line, for example, if you put 1 measuring cup of rice, add water to the number 1.
- It is recommended to rinse the rice under cold running water until the water is clear.
- In order for the rice to cook evenly, it needs to be evenly distributed over the bottom of the inner pot. Stir the rice before closing the lid and make sure the rice is level.

DE

EN

CZ

SK

PL

HU

SL

HR

CLEANING AND MAINTENANCE

Before cleaning and maintenance, disconnect the power plug from the power outlet and pull the power cord from the back of the rice cooker. Let it cool completely.

Warning: Do not immerse the appliance, power cord or plug in water or any other liquid. There is a risk of electrical injury.

Note: Do not use any abrasive or chemical cleaners, benzene, solvents, alcohol, etc. for cleaning. Do not use wire cloths or other tools that may scratch the surface.

Inner Pot, Measuring Cup and Spoon

- Wash the inner pot, measuring cup and spoon in warm water with a little dishwashing liquid. Rinse with clean water and wipe dry.
- If the bottom of the inner pot is scorched, pour warm water into the pot and add a small amount of dishwashing liquid. Leave it on for a while and then wash it off.

Inner Lid

- Press the lid release button to open the lid.
- Grasp the silicone grip of the inner lid and pull it off the lid. Remove the silicone seal.
- Wash the inner lid and silicone seal in warm water with a little dishwashing liquid. Rinse with clean water and wipe dry.
- Place the silicone seal on the inner lid so that the longer edge faces the inside of the rice cooker.
- Fit the inner lid by inserting the inner valve into the steam outlet hole in the lid. Push gently until you hear a click. This indicates the correct fitting of the inner lid.

Outer Surface

- Wipe the outer surface and the inside of the rice cooker with a soft sponge slightly dampened in warm water. Wipe dry with a clean cloth.

Storage

- Before storing, clean the rice cooker according to the instructions above.
- Store the rice cooker in its original box or other packaging in a dry and shady place out of reach of children and pets.

DE

EN

CZ

SK

PL

HU

SL

HR

TROUBLESHOOTING

Please see the table below for possible problems and solutions that you may encounter during use. It will help you fix the problem before calling an authorised service centre.

If the problem listed in the table is not present or persists, stop using the rice cooker and contact an authorised service centre. Do not repair the rice cooker by yourself. There is a risk of electrical injury.

Problem	Cause	Solution
When connected to a power source, the display does not light up and the heating element does not heat up.	The power cord or the plug is not inserted correctly in the socket.	Check the connection of the power cord or the plug.
	The mains socket you have plugged the rice cooker into is not live or has a blown circuit breaker.	Plug the power supply into a different socket or replace the circuit breaker.
	The mains socket into which you have plugged the rice cooker is damaged or the electrical circuit is damaged.	Contact a qualified electrician.
	Fault in the internal circuit.	Contact an authorised service centre.
When connected to a power source, the display did not light up, but the heating element heated up.	Fault in the internal circuit.	Contact an authorised service centre.
When connected to a power source, the display lit up but the heating element did not heat up.	Fault in the main thermostat. Fault in the internal circuit. Fault on the motherboard.	Contact an authorised service centre.
The rice is not cooked sufficiently or takes a long time to prepare.	The rice was not evenly distributed in the pot.	Stir the rice before closing the lid and make sure the surface is level.
	The heating element or the inner pot is deformed.	Contact an authorised service centre.
	The inner pot is slanted and one side hangs in the air.	Turn the inner pot from side to side to return it to its original state.
	There is a foreign object in the space between the outer bottom of the pot and the heating element.	Remove the foreign object.
	Fault in the main thermostat. Fault in the internal circuit.	Contact an authorised service centre.
The rice is burnt or the rice cooker does not automatically switch to the keep warm mode.	Fault in the main thermostat. Fault in the internal circuit.	Contact an authorised service centre.

DE

EN

CZ

SK

PL

HU

SL

HR



1. The symbol on the product or in the accompanying documentation means that used electrical or electronic products must not be disposed of with municipal waste. In order to dispose of the product properly, please take it to the designated collection points where it will be accepted free of charge. By disposing of this product correctly, you will help conserve valuable natural resources and help prevent potential negative environmental and human health impacts that could result from improper waste disposal. For more details, contact your local authority or nearest collection point. Improper disposal of this type of waste may result in fines in accordance with national regulations.

Information for users on the disposal of electrical and electronic equipment (corporate and business use): For proper disposal of electrical and electronic equipment, ask your dealer or supplier for details.

Information for users on the disposal of electrical and electronic equipment in other countries outside the European Union: The above symbol is valid only in European Union countries. For proper disposal of electrical and electronic equipment elsewhere, ask your local authorities or equipment dealer for details. All this is represented by the crossed-out container symbol on the product, packaging or printed materials.

2. Please contact your dealer for warranty repairs. In case of technical problems and questions, please contact your dealer who will inform you of the next steps. Observe the rules for working with electrical equipment. The user is not authorised to disassemble the equipment or replace any of its components. There is a risk of electrical injury if the covers are opened or removed. Incorrectly assembling and reconnecting the equipment also exposes you to the risk of electrical injury.

The **warranty period** for products is 24 months, unless otherwise stated. The warranty does not cover damage caused by non-standard use, mechanical damage, exposure to aggressive conditions, handling contrary to the User Guide and normal wear and tear. The warranty period for the battery is 24 months, for its capacity 6 months. For more information on the warranty, please visit www.elem6.com/warranty

Neither the manufacturer, importer nor distributor shall be liable for any damage caused by the installation or improper use of the product.

EU Declaration of Conformity

elem6 s.r.o. hereby declares that the Lauben Multifunction Rice Cooker 1200WR Rose Gold Edition complies with the essential requirements and other relevant provisions of Directive **2014/30/EU** and **2014/35/EU**. All Lauben products are intended for sale without restriction in Germany, the Czech Republic, Slovakia, Poland, Hungary and other EU member states. The full Declaration of Conformity can be downloaded from www.lauben.com/support/doc

Importers to the EU

elem6 s.r.o., Braškovská 308/15, 161 00 Praha 6, Česká republika

www.lauben.com

Manufacturer

TIGMON GmbH, Yorkstraße 22; 93049 Regensburg, Deutschland

Printing errors and changes to the User Guide are subject to change.



DE

EN

CZ

SK

PL

HU

SL

HR

SPECIFIKACE A VLASTNOSTI

Model	LBRCMMRC120WA
Napětí	100–240 V~, 50/60 Hz
Příkon	300 W
Objem připravené rýže	1,2 l

BEZPEČNOSTNÍ POKYNY – VŠEOBECNÉ

PŘED POUŽITÍM SPOTŘEBIČE SI PROSÍM PŘEČTĚTE VŠECHNY POKYNY.

TENTO NÁVOD SI USCHOVEJTE PRO DALŠÍ POTŘEBU.

TENTO SPOTŘEBIČ JE URČEN POUZE PRO POUŽÍVÁNÍ V DOMÁCNOSTI.

- Tento spotřebič mohou používat děti ve věku 8 let a starší a osoby se sníženými fyzickými, smyslovými nebo mentálními schopnostmi nebo s nedostatkem zkušeností a znalostí, pokud jsou pod dozorem nebo byly poučeny o používání spotřebiče bezpečným způsobem a rozumí případným nebezpečím.
- Děti si se spotřebičem nesmějí hrát.
- Čištění a údržbu prováděnou uživatelem nesmějí provádět děti, pokud nejsou starší 8 let a pod dozorem.
- Udržujte spotřebič a jeho přívod mimo dosah dětí mladších 8 let.
- Pokud je napájecí přívod poškozen, musí být nahrazen výrobcem, jeho servisním technikem nebo podobně kvalifikovanou osobou, aby se zabránilo vzniku nebezpečné situace. Spotřebič s poškozeným napájecím přívodem nebo zástrčkou je zakázáno používat.
- Přístupné povrchy se při používání mohou stát horkými.
- Tento spotřebič je určen pro použití v domácnosti a podobných prostorech, jako jsou:
 - kuchyňské kouty v obchodech, kancelářích a ostatních pracovištích;
 - prostory v zemědělství;
 - hotely, motely a jiné obytné oblasti pro hosty;
 - podniky zajišťující nocleh se snídaní.

DE

EN

CZ

SK

PL

HU

SL

HR

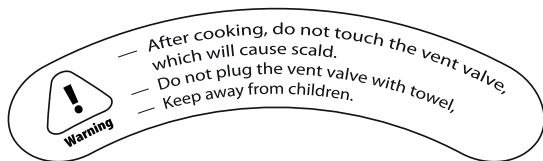
- Při čištění se spotřebič nesmí ponořovat.

VÝSTRAHA: Zabraňte políť nástrčky.

Povrchy, které přicházejí do kontaktu s potravinou, čistěte podle pokynů, které jsou v tomto návodu uvedeny.

VÝSTRAHA: Při nesprávném používání hrozí riziko poranění.

- Povrch topného článku obsahuje po použití zbytkové teplo.
- Vždy odpojte spotřebič od napájení, pokud ho necháváte bez dozoru a před montáží, demontáží nebo čištěním.
- Spotřebič není určen pro činnost prostřednictvím vnějšího časového spínače nebo dálkového ovládní.
- Neponořujte spotřebič, přívodní kabel ani vidlici do vody nebo jiné tekutiny.



- **Po dokončení vaření se nedotýkejte ventilačního otvoru, což může způsobit opaření.**
- **Neucpávejte ventilační otvor ručníkem.**
- **Uchovávejte mimo dosah dětí.**

BEZPEČNÉ POUŽITÍ SPOTŘEBIČE

- Spotřebič je určen k použití pouze uvnitř budovy. Nepoužívejte jej venku.
- Nepoužívejte jej ke komerčním účelům.
- Spotřebič je určen k přípravě pokrmů, jako je vaření rýže, polévky, kaše apod. Nepoužívejte jej k jinému účelu, než ke kterému je určen. Je zakázáno přestavovat spotřebič k jinému účelu. Nepoužívejte žádná příslušenství, která výrobce nedoporučuje.
- Dodržujte pokyny uvedené v této uživatelské příručce.

ELEKTRICKÁ BEZPEČNOST

- Před zapojením zástrčky napájecího přívodu se ujistěte, že napětí na typovém štítku spotřebiče odpovídá napětí ve vaší síťové zásuvce. Pokud máte pochybnosti, obraťte se na kvalifikovaného elektrikáře.
- Zástrčku napájecího přívodu zapojujte jen do řádně uzemněné síťové zásuvky.
- Nepoužívejte prodlužovací kabely, vícenásobné zásuvky ani adaptéry.
- Doporučujeme zapojit spotřebič do samostatného elektrického obvodu.
- Neponořujte spotřebič, napájecí přívod ani zástrčku do vody nebo jiné tekutiny. Hrozí riziko úrazu elektrickým proudem.
- Nedotýkejte se zástrčky mokřými nebo vlhkými rukama, a to zvláště při zapojení nebo odpojení od zdroje napájení.

DE

EN

CZ

SK

PL

HU

SL

HR

- Napájecí přívod vedte tak, aby se nedotýkal horkých povrchů, aby se přes něj nešlapalo, nebylo možné o něj zakopnout. Zajistěte, aby napájecí přívod nevisel přes okraj stolu nebo pracovní desky, aby se nezamotal, aby nebyl nadměrně ohýbán nebo aby se nedotýkal ostrých předmětů.
- Spotřebič vypněte, odpojte zástrčku napájecího přívodu od síťové zásuvky vždy, když jej necháváte bez dozoru, nebudete jej používat, před přemístěním, čištěním nebo uložením. Před čištěním nechte spotřebič vychladnout.
- Napájecí přívod odpojujte od síťové zásuvky tahem za zástrčku, nikoli tahem za přívod. Hrozí poškození napájecího přívodu nebo síťové zásuvky.

BEZPEČNÉ UMÍSTĚNÍ SPOTŘEBIČE

- Spotřebič neumísťujte na parapety oken, odkapávací desku dřezu nebo na nestabilní povrchy. Vždy jej umístěte na stabilní, rovný a suchý povrch.
- Spotřebič nepokládejte na elektrický ani plynový vaříč nebo do jeho blízkosti, neumísťujte jej do blízkosti otevřeného ohně nebo zařízení, která jsou zdrojem tepla.
- Nepoužívejte spotřebič v blízkosti vany, dřezu, plaveckého bazénu nebo jiného zdroje vody.
- K vypnutí spotřebiče slouží tlačítko na ovládacím panelu. Spotřebič nevyplínejte vytažením zástrčky napájecího přívodu ze síťové zásuvky.
- Zajistěte okolo spotřebiče dostatečně volný prostor k zabezpečení cirkulace vzduchu.
- Spotřebič nestavte do blízkosti stěn nebo jiných spotřebičů. Minimální vzdálenost je 10 cm, a to na všech stranách.
- Nepoužívejte spotřebič v místě, kde se používají nebo skladují hořlavé, těkavé nebo výbušné látky.

BEZPEČNÝ PROVOZ SPOTŘEBIČE

- Ze spotřebiče může unikat horká pára, když je v provozu. Ujistěte se, že v blízkosti spotřebiče nejsou žádné předměty citlivé na horkou páru.
- Neblokujte ventilační otvory spotřebiče. Hrozí jeho přehřátí a následné poškození.
- Nenechávejte spotřebič bez dozoru, když je v provozu.
- Nepoužívejte spotřebič naprázdno.
- Neotevírejte víko, zatímco je spotřebič v provozu, pokud není v návodu uvedeno jinak.
- Nemanipulujte se spotřebičem, když je v provozu.
- Před vložením vnitřního hrnce do těla spotřebiče se vždy ujistěte, že je vnější dno hrnce čisté a suché.
- Vnitřní hrnec nepokládejte na sporák, varnou desku, na gril ani na jiné zdroje tepla. Nepoužívejte vnitřní hrnec v mikrovlnné troubě nebo v běžné pečicí troubě. Nepoužívejte jej v jiném typu spotřebiče.
- Při vyjímání vnitřního hrnce po dokončení přípravy vždy použijte ochranné kuchyňské rukavice. Vnitřní hrnec se během použití zahřívá a hrozí vážné popálení při nesprávné manipulaci.
- Používejte pouze dřevěné nebo plastové náčiní. Nepoužívejte kovové náčiní, nože apod., to by mohlo poškrábat nepřílnavou povrchovou úpravu.
- Nepoužívejte spotřebič k přípravě jídla, které by mohlo zablokovat ventilační otvory zevnitř (např. celé listy kapusty, zelí, mořské řasy apod.).
- Nepoužívejte spotřebič, pokud je vnitřní hrnec poškozený, zdeformovaný, prasklý apod.

BEZPEČNÁ ÚDRŽBA

- Dodržujte pokyny k čištění uvedené v této uživatelské příručce.
- Jestliže jsou spotřebič, napájecí přívod nebo zástrčka poškozeny nebo spotřebič nefunguje správně, přestaňte jej používat a obraťte se na autorizovaný servis. Neprovádějte opravu sami.
- Výrobce, dovozce ani prodejce nepřebírají odpovědnost za jakékoli poškození způsobené nesprávným sestavením nebo používáním produktu.
- Zásuvka musí být umístěna v blízkosti zařízení a musí být snadno přístupná.

DE

EN

CZ

SK

PL

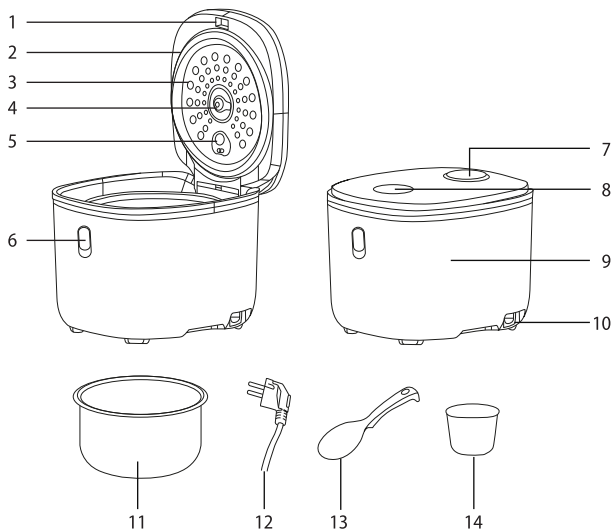
HU

SL

HR

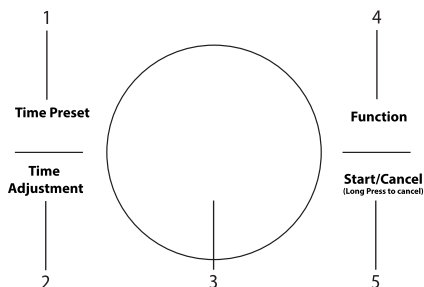
POPIS PRODUKTU

1. Víko
2. Silikonové těsnění
3. Vyjímatelné vnitřní víko
4. Silikonový úchyt k odstranění vnitřního víka
5. Silikonový vnitřní ventil
6. Tlačítko k otevření víka
7. Výstup páry
8. Ovládací panel
9. Tělo rýžovaru
10. Zdířka k připojení napájecího přívodu
11. Vnitřní hrnec
12. Přívodní kabel
13. Lžice
14. Odměrka



Ovládací panel

1. Tlačítko **Time Preset**
2. Tlačítko **Time Adjustment**
3. Displej
4. Tlačítko **Function**
5. Tlačítko **Start/Cancel**



PŘED PRVNÍM POUŽITÍM

- Odstraňte veškeré obaly a fólie a uložte je pro případné pozdější použití.
- Stiskněte tlačítko pro otevření víka, abyste jej otevřeli. Vyjměte vnitřní hrnec a odměrku.
- Uchopte silikonový úchyt vnitřního víka a tahem jej odstraňte z víka. Sundejte silikonové těsnění.
- Vnitřní hrnec, odměrku, lžici, vnitřní víko a silikonové těsnění omyjte v teplé vodě s trochou prostředku na mytí nádobí. Opláchněte čistou vodou a otřete dosucha.
- Vnější povrch a vnitřní prostor rýžovaru otřete měkkou houbičkou mírně navlhčenou v teplé vodě. Otřete čistou utěrkou dosucha.
- Silikonové těsnění nasadte na vnitřní víko tak, aby delší okraj směřoval do vnitřního prostoru rýžovaru.
- Vnitřní víko nasadte tak, že vložíte vnitřní ventil do otvoru pro výstup páry ve víku. Mírně zatlačte, až uslyšíte cvaknutí. To signalizuje správné nasazení vnitřního víka.

UMÍSTĚNÍ

- Umístěte rýžovar na pevný, rovný a suchý povrch v dostatečné vzdálenosti od síťové zásuvky. Nestavte jej na povrch opatřený látkou (např. ubrus) nebo na povrch citlivý na teplo. Nestavte jej do blízkosti předmětů citlivých na teplo (např. záclon, závěsů apod.).
- Zajistěte okolo rýžovaru dostatečně volný prostor k zabezpečení cirkulace vzduchu.
- Spotřebič nestavte do blízkosti stěn nebo jiných spotřebičů. Minimální vzdálenost je 10 cm, a to na všech stranách.
- Ze spotřebiče může unikat horká pára, když je v provozu. Ujistěte se, že v blízkosti spotřebiče nejsou žádné předměty citlivé na horkou páru.

ÚČEL POUŽITÍ

- Rýžovar je určen k přípravě pokrmů, jako je vaření rýže, polévky, kaše apod.

POKYNY K POUŽITÍ

Připojení k napájení

- Koncovku napájecího přívodu vložte do zdířky v zadní části rýžovaru. Zástrčku napájecího přívodu zapojte do řádně uzemněné síťové zásuvky.
- Zazní krátké pípnutí a displej se rozsvítí.

Základní použití rýžovaru

1. Připravte si všechny suroviny, které budete potřebovat.

Varování: Při vkládání surovin do vnitřního hrnce vždy dodržujte rysku maxima, která je na něm uvedena. Vnitřní hrnec nepřepĺnujte.

2. Stiskněte tlačítko pro otevření víka, abyste jej otevřeli. Vyměte vnitřní hrnec.
3. Do hrnce vložte suroviny. V případě potřeby zamíchejte.
4. Vložte vnitřní hrnec do rýžovaru a otřete okraje vnitřního hrnce, aby byly čisté.
5. Zavřete víko.
6. Připojte rýžovar ke zdroji napájení. Na displeji se zobrazí „00:00“.
7. Tlačítkem **Function** zvolte program přípravy (viz tabulka programů níže) a stiskněte tlačítko **Start/Cancel** pro spuštění rýžovaru.

Poznámka: Pokud po výběru programu přípravy nestisknete tlačítko **Start/Cancel** do přibližně 1 minuty, výběr programu se automaticky zruší.

8. Na displeji se rozsvítí zvolený program a spustí se fáze předehřívání. Během této fáze se na displeji zobrazí obdélník, který se bude cyklicky rozsvěcet a zhasínat.
9. Když je rýžovar dostatečně předehřátý, na displeji se zobrazí doba přípravy a spustí se její odpočítávání.
10. Po dokončení přípravy zazní tři krátká pípnutí, zvolený program zhasne a rýžovar se automaticky přepne do režimu uchování teploty. Na displeji se rozsvítí „Keep Warm“. V tomto režimu může být rýžovar až 24 hodin. Během této doby bude udržovat připravené jídlo teplé. Na displeji se bude načítat doba. Rýžovar se bude pravidelně spínat, aby uchoval jídlo teplé.
11. Pro zrušení režimu uchování teploty stiskněte dlouze tlačítko **Start/Cancel**.
12. Stiskněte tlačítko pro otevření víka, abyste jej otevřeli.
13. Vyměte vnitřní hrnec pomocí ochranných kuchyňských rukavic. K servírování použijte dodávanou lžici.

Varování: Při otvírání víka po dokončení přípravy buďte opatrní, abyste se neopařili od unikající páry.

Poznámka: Přípravu můžete kdykoli zrušit dlouhým stisknutím tlačítka **Start/Cancel**.

Varování: Připravené jídlo ponechané v režimu uchování teploty delší dobu (12 hodin a více) se může začít kazit a může dojít k jeho znehodnocení. Doporučujeme proto ponechávat připravené jídlo v tomto režimu po nezbytně nutnou dobu a poté jídlo zkonsumovat nebo nechat vychladnout a uložit do lednice.

DE

EN

CZ

SK

PL

HU

SL

HR

TABULKA PROGRAMŮ PŘÍPRAVY

Program přípravy	Výchozí doba přípravy	Úprava doby přípravy	Odložené spuštění	Uchování teploty
Rice (rýže)	Odpočítávání 10 minut	--	1 hod – 24 hod	24 hod
Porridge (kaše)	60 min	60–180 min		
Soup (polévka)	90 min	60–180 min		
Reheat (ohřev)	15 min	10–40 min		
Baby Porridge (dětská kaše)	90 min	60–180 min		
Coarse grain (obiloviny)	Odpočítávání 10 minut	--		

Poznámka: Doba přípravy rýže a obilovin se může lišit v závislosti na použitém množství rýže nebo obilovin.

Úprava doby přípravy

1. Tlačítkem **Function** zvolte program přípravy. Na displeji se rozblíká výchozí doba přípravy.
2. Opakovaným stisknutím tlačítka **Time Adjustment** upravte dobu přípravy. Stisknutím a podržením tlačítka zrychlíte nastavení.
3. Stiskněte tlačítko **Start/Cancel** pro spuštění rýžovaru.

Odložené spuštění

Tato funkce umožňuje spustit rýžovar po uplynutí nastavené doby.

1. Vložte suroviny do vnitřního hrnce.
2. Tlačítkem **Function** zvolte program přípravy. Podle potřeby upravte dobu přípravy.
3. Stiskněte tlačítko **Time Preset** a na displeji se rozblíká výchozí doba odloženého spuštění „01:00“.
4. Opakovaným stisknutím tlačítka **Time Adjustment** upravte dobu přípravy. Stisknutím a podržením tlačítka zrychlíte nastavení.
5. Stiskněte tlačítko **Start/Cancel** pro spuštění odpočítávání. Na displeji bude rozsvícen zvolený program a „In Preset“, což signalizuje, že funkce odloženého spuštění byla správně nastavena.
6. Když uplyne nastavená doba, rýžovar automaticky spustí přípravu.

Varování: Doba odloženého spuštění by neměla být příliš dlouhá, pokud používáte čerstvé suroviny. Mohlo by dojít k jejich znehodnocení. Vždy zvolte dobu odloženého spuštění adekvátně podle použitých surovin.

Rady k přípravě rýže

- Při odměřování rýže a vody použijte dodávanou odměrku. Jedna plná odměrka rýže představuje přibližně 160 g rýže.
- Obecný poměr dávkování rýže a vody je 1 : 1,1 odměrky. Nicméně v závislosti na druhu rýže se může množství vody lišit. Dodržujte pokyny výrobce rýže.
- Vnitřní hrnc je rovněž vybaven rýskami, podle kterých můžete určit správný poměr rýže a vody. Podle počtu odměrek rýže doplňte vodu k rýsce, např. pokud vložíte 1 odměrku rýže, doplňte vodu k číslu 1.
- Doporučujeme rýži před přípravou propláchnout pod studenou tekoucí vodou, dokud nebude voda čirá.
- Aby se rýže rovnoměrně uvařila, je třeba, aby byla rovnoměrně rozmístěna po dně vnitřního hrnce. Rýži před zavřením víka zamíchejte a ujistěte se, že je její hladina v rovině.

DE

EN

CZ

SK

PL

HU

SL

HR

ČIŠTĚNÍ A ÚDRŽBA

Před čištěním a údržbou odpojte zástrčku napájecího přívodu od síťové zásuvky a vytáhněte napájecí přívod ze zadní části rýžovaru. Nechte jej zcela vychladnout.

Varování: Neponořujte spotřebič, napájecí přívod ani zástrčku do vody nebo jiné tekutiny. Hrozí riziko úrazu elektrickým proudem.

Poznámka: K čištění nepoužívejte žádné abrazivní nebo chemické čisticí prostředky, benzen, rozpouštědla, alkohol apod. Nepoužívejte drátěnky ani jiné pomůcky, které by mohly poškrábat povrch.

Vnitřní hrnec, odměrka a lžice

- Vnitřní hrnec, odměrku a lžici omyjte v teplé vodě s trochou prostředku na mytí nádobí. Opláchněte čistou vodou a otřete dosucha.
- Pokud je dno vnitřního hrnce připálené, nalijte do hrnce teplou vodu a přidejte malé množství prostředku na mytí nádobí. Nechte chvíli působit a poté omyjte.

Vnitřní víko

- Stiskněte tlačítko pro otevření víka, abyste jej otevřeli.
- Uchopte silikonový úchyt vnitřního víka a tahem jej odstraňte z víka. Sundejte silikonové těsnění.
- Vnitřní víko a silikonové těsnění omyjte v teplé vodě s trochou prostředku na mytí nádobí. Opláchněte čistou vodou a otřete dosucha.
- Silikonové těsnění nasadte na vnitřní víko tak, aby delší okraj směřoval do vnitřního prostoru rýžovaru.
- Vnitřní víko nasadte tak, že vložíte vnitřní ventil do otvoru pro výstup páry ve víku. Mírně zatlačte, až uslyšíte cvaknutí. To signalizuje správné nasazení vnitřního víka.

Vnější povrch

- Vnější povrch a vnitřní prostor rýžovaru otřete měkkou houbičkou mírně navlhčenou v teplé vodě. Otřete čistou utěrkou dosucha.

Uložení

- Před uložením vyčistěte rýžovar podle pokynů výše.
- Uložte rýžovar do originální krabice, příp. do jiného obalu na suché a stinné místo mimo dosah dětí a domácích mazlíčků.

DE

EN

CZ

SK

PL

HU

SL

HR

ŘEŠENÍ PROBLÉMŮ

V tabulce níže naleznete možné problémy a jejich řešení, se kterými se můžete během používání setkat. Pomůže vám odstranit problém před zavoláním do autorizovaného servisu.

Pokud problém v tabulce uvedený není nebo přetrvává, přestaňte rýžovar používat a kontaktujte autorizovaný servis. Rýžovar neopravujte svépomocí. Hrozí riziko úrazu elektrickým proudem.

Problém	Příčina	Řešení
Po připojení ke zdroji napájení se displej nerozsvítil a topný článek nehřeje.	Napájecí přívod není správně vložený v zásuvce, příp. koncovka napájecího přívodu není řádně vložena ve zdířce.	Zkontrolujte zapojení zástrčky, příp. koncovky.
	Síťová zásuvka, do které jste rýžovar zapojili, není pod napětím nebo má spadlý jistič.	Zapojte napájecí přívod do jiné zásuvky, příp. nahodte jistič.
	Síťová zásuvka, do které jste rýžovar zapojili, je poškozená, příp. je poškozený elektrický obvod.	Obratě se na kvalifikovaného elektrikáře.
	Závada na vnitřním okruhu.	Obratě se na autorizovaný servis.
Po připojení ke zdroji napájení se displej nerozsvítil, ale topný článek hřeje.	Závada na vnitřním okruhu.	Obratě se na autorizovaný servis.
Po připojení ke zdroji napájení se displej rozsvítil, ale topný článek nehřeje.	Závada na hlavním termostatu. Závada na vnitřním okruhu. Závada na základní desce.	Obratě se na autorizovaný servis.
Rýže není dostatečně uvařená, příp. příprava trvá velmi dlouho.	Rýže nebyla v hrnci rovnoměrně rozmístěna.	Před zavřením víka rýži zamíchejte a ujistěte se, že je její hladina v rovině.
	Topné těleso nebo vnitřní hrnec jsou zdeformované.	Obratě se na autorizovaný servis.
	Vnitřní hrnec je zešikmený a jedna strana visí ve vzduchu.	Otočte vnitřní hrnec ze strany na stranu, abyste ho vrátili do původního stavu.
	V prostoru mezi vnějším dnem hrnce a topným článkem je cizí předmět.	Odstraňte cizí předmět.
	Závada na hlavním termostatu. Závada na vnitřním okruhu.	Obratě se na autorizovaný servis.
Rýže je spálená nebo se rýžovar nepřepne automaticky do režimu uchování teploty.	Závada na hlavním termostatu. Závada na vnitřním okruhu.	Obratě se na autorizovaný servis.

DE

EN

CZ

SK

PL

HU

SL

HR



1. Uvedený symbol na výrobku nebo v průvodní dokumentaci znamená, že použité elektrické nebo elektronické výrobky nesmí být likvidovány společně s komunálním odpadem. Za účelem správné likvidace výrobku jej odevzdejte na určených sběrných místech, kde bude přijat zdarma. Správnou likvidací tohoto produktu pomůžete zachovat cenné přírodní zdroje a napomáháte prevenci potenciálních negativních dopadů na životní prostředí a lidské zdraví, což by mohly být důsledky nesprávné likvidace odpadů. Další podrobnosti si vyžádejte od místního úřadu nebo nejbližšího sběrného místa. Při nesprávné likvidaci tohoto druhu odpadu mohou být v souladu s národními předpisy uděleny pokuty.

Informace pro uživatele k likvidaci elektrických a elektronických zařízení (firemní a podnikové použití): Pro správnou likvidaci elektrických a elektronických zařízení si vyžádejte podrobné informace u svého prodejce nebo dodavatele.

Informace pro uživatele k likvidaci elektrických a elektronických zařízení v ostatních zemích mimo Evropskou unii: Výše uvedený symbol je platný pouze v zemích Evropské unie. Pro správnou likvidaci elektrických a elektronických zařízení jinde si vyžádejte podrobné informace u vašich úřadů nebo prodejce zařízení. Vše vyjadřuje symbol přeškrtnutého kontejneru na výrobku, obalu nebo tištěných materiálech.

2. Záruční opravy zařízení uplatňujete u svého prodejce. V případě technických problémů a dotazů kontaktujte svého prodejce, který vás bude informovat o dalším postupu. Dodržujte pravidla pro práci s elektrickými zařízeními. Uživatel není oprávněn rozebírat zařízení ani vyměňovat žádnou jeho součást. Při otevření nebo odstranění krytů hrozí riziko úrazu elektrickým proudem. Při nesprávném sestavení zařízení a jeho opětovném zapojení se rovněž vystavujete riziku úrazu elektrickým proudem.

Záruční lhůta je na produkty 24 měsíců, pokud není stanoveno jinak. Záruka se nevztahuje na poškození způsobené nestandardním používáním, mechanickým poškozením, vystavením agresivním podmínkám, zacházením v rozporu s manuálem a běžným opotřebením. Záruční doba na baterii je 24 měsíců, na její kapacitu 6 měsíců. Více informací ohledně záruky naleznete na www.elem6.com/warranty

Výrobce, dovozce ani distributor nenesou žádnou odpovědnost za jakékoli škody způsobené montáží nebo nesprávným užíváním produktu.

EU Prohlášení o shodě

Společnost elem6 s.r.o. tímto prohlašuje, že zařízení Lauben Multifunction Rice Cooker 1200WR Rose Gold Edition je ve shodě se základními požadavky a dalšími příslušnými ustanoveními směrnice 2014/30/EU a 2014/35/EU. Všechny produkty Lauben jsou určeny pro prodej bez omezení v Německu, České republice, Slovensku, Polsku, Maďarsku a v dalších členských zemích EU. Úplné prohlášení o shodě lze stáhnout z webu www.lauben.com/support/doc

Dovozce do EU

elem6 s.r.o., Braškovská 308/15, 161 00 Praha 6, Česká republika
www.lauben.com

Výrobce

TIGMON GmbH, Yorkstraße 22; 93049 Regensburg, Deutschland

Tiskové chyby a změny v manuálu jsou vyhrazeny.



DE

EN

CZ

SK

PL

HU

SL

HR

ŠPECIFIKÁCIE A VLASTNOSTI

Model	LBRCMMRC120WA
Napätie	100 – 240 V~, 50/60 Hz
Príkion	300 W
Objem pripravenej ryže	1,2 l

BEZPEČNOSTNÉ POKYNY – VŠEOBECNÉ

PRED POUŽITÍM SPOTREBIČA SI, PROSÍM, PREČÍTAJTE VŠETKY POKYNY.

TENTO NÁVOD SI USCHOVAJTE NA ĎALŠIU POTREBU.

TENTO SPOTREBIČ JE URČENÝ IBA NA POUŽÍVANIE V DOMÁCNOSTI.

- Tento spotrebič môžu používať deti vo veku 8 rokov a staršie a osoby so zníženými fyzickými, zmyslovými alebo mentálnymi schopnosťami alebo s nedostatkom skúseností a znalostí, ak sú pod dozorom alebo boli poučené o používaní spotrebiča bezpečným spôsobom a rozumejú prípadným nebezpečenstvám.
- Deti sa so spotrebičom nesmú hrať.
- Čistenie a údržbu vykonávanú používateľom nesmú vykonávať deti, ak nie sú staršie ako 8 rokov a pod dozorom.
- Udržujte spotrebič a jeho prívod mimo dosahu detí mladších ako 8 rokov.
- Ak je napájací prívod poškodený, musí ho nahradiť výrobca, jeho servisný technik alebo podobne kvalifikovaná osoba, aby sa zabránilo vzniku nebezpečnej situácie. Spotrebič s poškodeným napájacím prívodom alebo zástrčkou je zakázané používať.
- Prístupné povrchy sa pri používaní môžu stať horúcimi.
- Tento spotrebič je určený na použitie v domácnosti a podobných priestoroch, ako sú:
 - kuchynské kúty v obchodoch, kanceláriách a ostatných pracoviskách;
 - priestory v poľnohospodárstve;
 - hotely, motely a iné obytné oblasti pre hostí;
 - podniky zaisťujúce nocľah s raňajkami.

DE

EN

CZ

SK

PL

HU

SL

HR

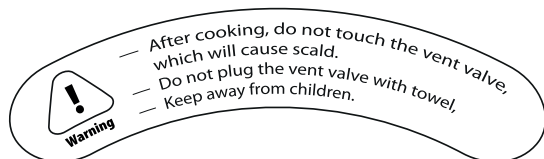
- Pri čistení sa spotrebič nesmie ponárať.

VÝSTRAHA: Zabráňte poliatiu nástrčky.

Povrchy, ktoré prichádzajú do kontaktu s potravinou, čistite podľa pokynov, ktoré sú v tomto návode uvedené.

VÝSTRAHA: Pri nesprávnom používaní hrozí riziko poranenia.

- Povrch ohrievacieho článku obsahuje po použití zvyškové teplo.
- Vždy odpojte spotrebič od napájania, ak ho nechávate bez dozoru a pred montážou, demontážou alebo čistením.
- Spotrebič nie je určený pre činnosť prostredníctvom vonkajšieho časového spínača alebo diaľkového ovládania.
- Neponárajte spotrebič, prírodný kábel ani vidlicu do vody alebo inej tekutiny.



- After cooking, do not touch the vent valve, which will cause scald.
- Do not plug the vent valve with towel.
- Keep away from children.



- **Po dokončení varenia sa nedotýkajte ventilačného otvoru, čo môže spôsobiť oparenie.**
- **Neupchávajújte ventilačný otvor uterákom.**
- **Uchovávajújte mimo dosahu detí.**

BEZPEČNÉ POUŽITIE SPOTREBIČA

- Spotrebič je určený na použitie iba vnútri budovy. Nepoužívajte ho vonku.
- Nepoužívajte ho na komerčné účely.
- Spotrebič je určený na prípravu pokrmov, ako je varenie ryže, polievky, kaše a pod. Nepoužívajte ho na iný účel, než na ktorý je určený. Je zakázané prestavovať spotrebič na iný účel. Nepoužívajte žiadne príslušenstvá, ktoré výrobca neodporúča.
- Dodržujte pokyny uvedené v tejto používateľskej príručke.

ELEKTRICKÁ BEZPEČNOSŤ

- Pred zapojením zástrčky napájacieho prívodu sa uistite, že napätie na typovom štítku spotrebiča zodpovedá napätiu vo vašej sieťovej zásuvke. Ak máte pochybnosti, obráťte sa na kvalifikovaného elektrikára.
- Zástrčku napájacieho prívodu zapájajte len do riadne uzemnenej sieťovej zásuvky.
- Nepoužívajte predlžovacie káble, viacnásobné zásuvky ani adaptéry.
- Odporúčame zapojiť spotrebič do samostatného elektrického obvodu.

DE

EN

CZ

SK

PL

HU

SL

HR

- Neponárajte spotrebič, napájací prívod ani zástrčku do vody alebo inej tekutiny. Hrozí riziko úrazu elektrickým prúdom.
- Nedotýkajte sa zástrčky mokrymi alebo vlhkými rukami, a to obzvlášť pri zapojení alebo odpojení od zdroja napájania.
- Napájací prívod vedte tak, aby sa nedotýkal horúcich povrchov, aby sa cez neho nešliapalo, nebolo možné oň zakopnúť. Zaisťte, aby napájací prívod nevisel cez okraj stola alebo pracovnej dosky, aby sa nezamotal, aby sa nadmerne neohýbal alebo aby sa nedotýkal ostrých predmetov.
- Spotrebič vypnite, odpojte zástrčku napájacieho prívodu od sieťovej zásuvky vždy, keď ho nechávate bez dozoru, nebudete ho používať, pred premiestnením, čistením alebo uložením. Pred čistením nechajte spotrebič vychladnúť.
- Napájací prívod odopájajte od sieťovej zásuvky ťahom za zástrčku, nie ťahom za prívod. Hrozí poškodenie napájacieho prívodu alebo sieťovej zásuvky.

BEZPEČNÉ UMIESTNENIE SPOTREBIČA

- Spotrebič neumiestňujte na parapety okien, odkvapkávaciu dosku drezu alebo na nestabilné povrchy. Vždy ho umiestnite na stabilný, rovný a suchý povrch.
- Spotrebič nekladte na elektrický ani plynový varič alebo do jeho blízkosti, neumiestňujte ho do blízkosti otvoreného ohňa alebo zariadení, ktoré sú zdrojom tepla.
- Nepoužívajte spotrebič v blízkosti vane, drezu, plaveckého bazéna alebo iného zdroja vody.
- Na vypnutie spotrebiča slúži tlačidlo na ovládacom paneli. Spotrebič nevypínajte vyťahnutím zástrčky napájacieho prívodu zo sieťovej zásuvky.
- Zaisťte okolo spotrebiča dostatočne voľný priestor na zabezpečenie cirkulácie vzduchu.
- Spotrebič neumiestňujte do blízkosti stien alebo iných spotrebičov. Minimálna vzdialenosť je 10 cm, a to na všetkých stranách.
- Nepoužívajte spotrebič v mieste, kde sa používajú alebo skladujú horľavé, prchavé alebo výbušné látky.

BEZPEČNÁ PREVÁDZKA SPOTREBIČA

- Zo spotrebiča môže unikať horúca para, keď je v prevádzke. Uistite sa, že v blízkosti spotrebiča nie sú žiadne predmety citlivé na horúcu paru.
- Neblokujte ventilačné otvory spotrebiča. Hrozí jeho prehriatie a následné poškodenie.
- Nenechávajte spotrebič bez dozoru, keď je v prevádzke.
- Nepoužívajte spotrebič naprázdno.
- Neotvárajte veko, zatiaľ čo je spotrebič v prevádzke, ak nie je v návode uvedené inak.
- Nemanipulujte so spotrebičom, keď je v prevádzke.
- Pred vložením vnútorného hrnca do tela spotrebiča sa vždy uistite, že je vonkajšie dno hrnca čisté a suché.
- Vnútorný hrniec nekladte na sporák, varnú dosku, na gril ani na iné zdroje tepla. Nepoužívajte vnútorný hrniec v mikrovlnnej rúre alebo v bežnej rúre na pečenie. Nepoužívajte ho v inom type spotrebiča.
- Pri vyberaní vnútorného hrnca po dokončení prípravy vždy používajte ochranné kuchynské rukavice. Vnútorný hrniec sa počas použitia zahrieva a hrozí vážne popálenie pri nesprávnej manipulácii.
- Používajte iba drevené alebo plastové náčinie. Nepoužívajte kovové náčinie, nože a pod., to by mohlo poškriabať neprilhavú povrchovú úpravu.
- Nepoužívajte spotrebič na prípravu jedla, ktoré by mohlo zablokovať ventilačné otvory zvnútra (napr. celé listy kelu, kapusty, morské riasy a pod.).
- Nepoužívajte spotrebič, ak je vnútorný hrniec poškodený, zdeformovaný, prasknutý a pod.

BEZPEČNÁ ÚDRŽBA

- Dodržujte pokyny na čistenie uvedené v tejto používateľskej príručke.
- Ak sú spotrebič, napájací prívod alebo zástrčka poškodené alebo spotrebič nefunguje správne, prestaňte ho používať a obráťte sa na autorizovaný servis. Nevykonávajte opravu sami.
- Výrobca, dovozca ani predajca nepreberajú zodpovednosť za akékoľvek poškodenie spôsobené nesprávnym zostavením alebo používaním produktu.
- Zásuvka musí byť umiestnená v blízkosti zariadenia a musí byť ľahko prístupná.

DE

EN

CZ

SK

PL

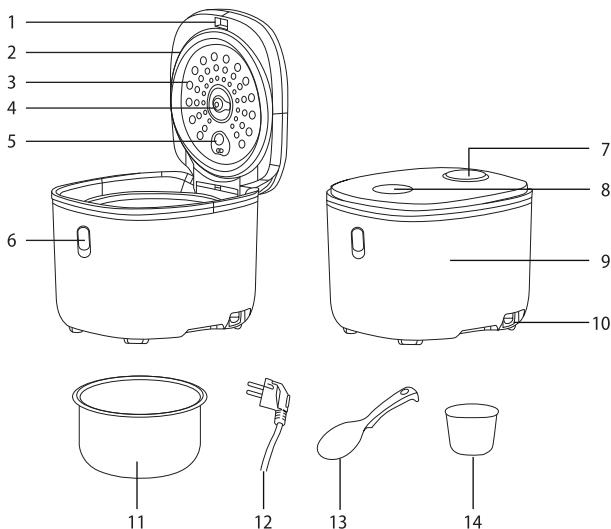
HU

SL

HR

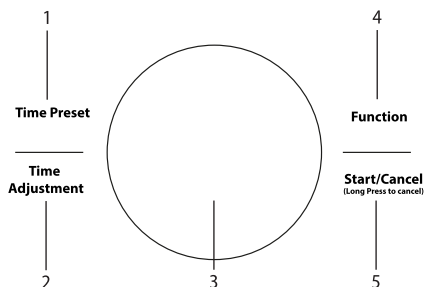
POPIS PRODUKTU

1. Veko
2. Silikónové tesnenie
3. Vyberateľné vnútorné veko
4. Silikónový úchyt na odstránenie vnútorného veka
5. Silikónový vnútorný ventil
6. Tlačidlo na otvorenie veka
7. Výstup pary
8. Ovládací panel
9. Telo ryžovaru
10. Zdiečka na pripojenie napájacieho prívodu
11. Vnútorný hrniec
12. Prívodný kábel
13. Lyžica
14. Odmerka



Ovládací panel

1. Tlačidlo **Time Preset**
2. Tlačidlo **Time Adjustment**
3. Displej
4. Tlačidlo **Function**
5. Tlačidlo **Start/Cancel**



PRED PRVÝM POUŽITÍM

- Odstráňte všetky obaly a fólie a uložte ich na prípadné neskoršie použitie.
- Stlačte tlačidlo na otvorenie veka, aby ste ho otvorili. Vyberte vnútorný hrniec a odmerku.
- Uchopte silikónový úchyt vnútorného veka a ťahom ho odstráňte z veka. Zložte silikónové tesnenie.
- Vnútorný hrniec, odmerku, lyžicu, vnútorné veko a silikónové tesnenie umyte v teplej vode s trochou prostriedku na umývanie riadu. Opláchnite čistou vodou a utrite dosucha.
- Vonkajší povrch a vnútorný priestor ryžovaru utrite mäkkou hubkou mierne navlhčenou v teplej vode. Utrite čistou utierkou dosucha.
- Silikónové tesnenie nasadte na vnútorné veko tak, aby dlhší okraj smeroval do vnútorného priestoru ryžovaru.
- Vnútorné veko nasadte tak, že vložíte vnútorný ventil do otvoru na výstup pary vo veku. Mierne zatlačte, až začujete cvaknutie. To signalizuje správne nasadenie vnútorného veka.

UMIESTNENIE

- Umiestnite ryžovar na pevný, rovný a suchý povrch v dostatočnej vzdialenosti od sieťovej zásuvky. Neumiestňujte ho na povrch opatrený látkou (napr. obrus) alebo na povrch citlivý na teplo. Neumiestňujte ho do blízkosti predmetov citlivých na teplo (napr. záclon, závesov a pod.).
- Zaisťujte okolo ryžovaru dostatočne voľný priestor na zabezpečenie cirkulácie vzduchu.
- Spotrebič neumiestňujte do blízkosti stien alebo iných spotrebičov. Minimálna vzdialenosť je 10 cm, a to na všetkých stranách.
- Zo spotrebiča môže unikáť horúca para, keď je v prevádzke. Uistite sa, že v blízkosti spotrebiča nie sú žiadne predmety citlivé na horúcu paru.

DE

EN

CZ

SK

PL

HU

SL

HR

ÚČEL POUŽITIA

- Ryžovar je určený na prípravu pokrmov, ako je varenie ryže, polievky, kaše a pod.

POKYNY NA POUŽITIE

Pripojenie k napájaniu

- Koncovku napájacieho prívodu vložte do zdierky v zadnej časti ryžovaru. Zástičku napájacieho prívodu zapojte do riadnej uzemnenej sieťovej zásuvky.
- Zaznie krátke pípnutie a displej sa rozsvieti.

Základné použitie ryžovaru

1. Pripravte si všetky suroviny, ktoré budete potrebovať.

Varovanie: Pri vkladaní surovín do vnútorného hrnca vždy dodržujte ryšku maxima, ktorá je na ňom uvedená. Vnútorný hrniec nepreplňujte.

2. Stlačte tlačidlo na otvorenie veka, aby ste ho otvorili. Vyberte vnútorný hrniec.
3. Do hrnca vložte suroviny. V prípade potreby zamiešajte.
4. Vložte vnútorný hrniec do ryžovaru a utrite okraje vnútorného hrnca, aby boli čisté.
5. Zavrite veko.
6. Pripojte ryžovar k zdroju napájania. Na displeji sa zobrazí „00:00“.
7. Tlačidlom **Function** zvolte program prípravy (pozrite tabuľku programov nižšie) a stlačte tlačidlo **Start/Cancel** na spustenie ryžovaru.

Poznámka: Ak po výbere programu prípravy nestlačíte tlačidlo **Start/Cancel** do približne 1 minúty, výber programu sa automaticky zruší.

8. Na displeji sa rozsvieti zvolený program a spustí sa fáza predhrievania. Počas tejto fázy sa na displeji zobrazí obdĺžnik, ktorý sa bude cyklicky rozsvetovať a zhasínať.
9. Keď je ryžovar dostatočne predhriaty, na displeji sa zobrazí čas prípravy a spustí sa jeho odpočítavanie.
10. Po dokončení prípravy zaznejú tri krátke pípnutia, zvolený program zhasne a ryžovar sa automaticky prepne do režimu správania teploty. Na displeji sa rozsvieti „Keep Warm“. V tomto režime môže byť ryžovar až 24 hodín. Za tento čas bude udržiavať pripravené jedlo teplé. Na displeji sa bude načítavať čas. Ryžovar sa bude pravidelne spínať, aby uchoval jedlo teplé.
11. Na zrušenie režimu uchovania teploty stlačte dlho tlačidlo **Start/Cancel**.
12. Stlačte tlačidlo na otvorenie veka, aby ste ho otvorili.
13. Vyberte vnútorný hrniec pomocou ochranných kuchynských rukavíc. Na servírovanie používajte dodávanú lyžicu.

Varovanie: Pri otváraní veka po dokončení prípravy buďte opatrní, aby ste sa neoparili od unikajúcej pary.

Poznámka: Prípravu môžete kedykoľvek zrušiť dlhým stlačením tlačidla **Start/Cancel**.

Varovanie: Pripravené jedlo ponechané v režime uchovania teploty dlhší čas (12 hodín a viac) sa môže začať kaziť a môže dôjsť k jeho znehodnoteniu. Odporúčame preto ponechávať pripravené jedlo v tomto režime nevyhnutný čas a potom jedlo skonzumovať alebo nechať vychladnúť a uložiť do chladničky.

TABUĽKA PROGRAMOV PRÍPRAVY

Program prípravy	Východiskový čas prípravy	Úprava času prípravy	Odložené spustenie	Uchovanie teploty
Rice (ryža)	Odpočítavanie 10 minút	--	1 hod. – 24 hod.	24 hod.
Porridge (kaša)	60 min	60 – 180 min		
Soup (polievka)	90 min	60 – 180 min		
Reheat (ohrev)	15 min	10 – 40 min		
Baby Porridge (detská kaša)	90 min	60 – 180 min		
Coarse grain (obilniny)	Odpočítavanie 10 minút	--		

Poznámka: Čas prípravy ryže a obilnín sa môže líšiť v závislosti od použitého množstva ryže alebo obilnín.

Úprava času prípravy

1. Tlačidlom **Function** zvolte program prípravy. Na displeji sa rozblíka východiskový čas prípravy.
2. Opakovaným stlačením tlačidla **Time Adjustment** upravte čas prípravy. Stlačením a podržaním tlačidla zrýchlite nastavenie.
3. Stlačte tlačidlo **Start/Cancel** na spustenie rýžovaru.

Odložené spustenie

Táto funkcia umožňuje spustiť rýžovar po uplynutí nastaveného času.

1. Vložte suroviny do vnútorného hrnca.
2. Tlačidlom **Function** zvolte program prípravy. Podľa potreby upravte čas prípravy.
3. Stlačte tlačidlo **Time Preset** a na displeji sa rozblíka východiskový čas odloženého spustenia „01:00“.
4. Opakovaným stlačením tlačidla **Time Adjustment** upravte čas prípravy. Stlačením a podržaním tlačidla zrýchlite nastavenie.
5. Stlačte tlačidlo **Start/Cancel** na spustenie odpočítavania. Na displeji bude rozsvietený zvolený program a „In Preset“, čo signalizuje, že funkcia odloženého spustenia bola správne nastavená.
6. Keď uplynie nastavený čas, rýžovar automaticky spustí prípravu.

Varovanie: Čas odloženého spustenia by nemal byť príliš dlhý, ak používate čerstvé suroviny. Mohlo by dôjsť k ich znehodnoteniu. Vždy zvolte čas odloženého spustenia adekvátne podľa použitých surovín.

Rady na prípravu ryže

- Pri odmeriavaní ryže a vody používajte dodávanú odmerku. Jedna plná odmerka ryže predstavuje približne 160 g ryže.
- Všeobecný pomer dávkovania ryže a vody je 1 : 1,1 odmerky. No v závislosti od druhu ryže sa môže množstvo vody líšiť. Dodržujte pokyny výrobcu ryže.
- Vnútorný hrniec je tiež vybavený ryskami, podľa ktorých môžete určiť správny pomer ryže a vody. Podľa počtu odmeriek ryže doplňte vodu k ryske, napr. ak vložíte 1 odmerku ryže, doplňte vodu k číslu 1.
- Odporúčame ryžu pred prípravou prepláchnuť pod studenou tečúcou vodou, kým nebude voda číra.
- Aby sa ryža rovnomerne uvarila, je potrebné, aby bola rovnomerne rozmiestnená po dne vnútorného hrnca. Ryžu pred zatvorením veka zamiešajte a uistite sa, že je jej hladina v rovline.

DE

EN

CZ

SK

PL

HU

SL

HR

ČISTENIE A ÚDRŽBA

Pred čistením a údržbou odpojte zástrčku napájacieho prívodu od sieťovej zásuvky a vytiahnite napájací prívod zo zadnej časti ryžovaru. Nechajte ho úplne vychladnúť.

Varovanie: Neponárajte spotrebič, napájací prívod ani zástrčku do vody alebo inej tekutiny. Hrozí riziko úrazu elektrickým prúdom.

Poznámka: Na čistenie nepoužívajte žiadne abrazívne alebo chemické čistiace prostriedky, benzén, rozpúšťadlá, alkohol a pod. Nepoužívajte drôtenky ani iné pomôcky, ktoré by mohli poškriabať povrch.

Vnútorný hrniec, odmerka a lyžica

- Vnútorný hrniec, odmerku a lyžicu umyte v teplej vode s trochou prostriedku na umývanie riadu. Opláchnite čistou vodou a utrite dosucha.
- Ak je dno vnútorného hrnca pripálené, nalejte do hrnca teplú vodu a pridajte malé množstvo prostriedku na umývanie riadu. Nechajte chvíľu pôsobiť a potom umyte.

Vnútorné veko

- Stlačte tlačidlo na otvorenie veka, aby ste ho otvorili.
- Uchopte silikónový úchyt vnútorného veka a ťahom ho odstráňte z veka. Zložte silikónové tesnenie.
- Vnútorné veko a silikónové tesnenie umyte v teplej vode s trochou prostriedku na umývanie riadu. Opláchnite čistou vodou a utrite dosucha.
- Silikónové tesnenie nasadte na vnútorné veko tak, aby dlhší okraj smeroval do vnútorného priestoru ryžovaru.
- Vnútorné veko nasadte tak, že vložíte vnútorný ventil do otvoru na výstup pary vo veku. Mierne zatlačte, až začujete cvaknutie. To signalizuje správne nasadenie vnútorného veka.

Vonkajší povrch

- Vonkajší povrch a vnútorný priestor ryžovaru utrite mäkkou hubkou mierne navlhčenou v teplej vode. Utrite čistou utierkou dosucha.

Uloženie

- Pred uložením vyčistite ryžovar podľa pokynov vyššie.
- Uložte ryžovar do originálnej škatule, príp. do iného obalu na suché a tienisté miesto mimo dosahu detí a domácich maznáčikov.

DE

EN

CZ

SK

PL

HU

SL

HR

RIEŠENIE PROBLÉMOV

V tabuľke nižšie nájdete možné problémy a ich riešenia, s ktorými sa môžete počas používania stretnúť. Pomôže vám odstrániť problém pred zavolaním do autorizovaného servisu.

Ak problém v tabuľke uvedený nie je alebo pretrváva, prestaňte ryžovar používať a kontaktujte autorizovaný servis. Ryžovar neopravujte svojpomocne. Hrozí riziko úrazu elektrickým prúdom.

Problém	Príčina	Riešenie
Po pripojení k zdroju napájania sa displej nerozsvietil a ohrievací článok neheje.	Napájací prívod nie je správne vložený v zásuvke, príp. koncovka napájacieho prívodu nie je riadne vložená v zdieľke.	Skontrolujte zapojenie zástrčky, príp. koncovky.
	Sieťová zásuvka, do ktorej ste ryžovar zapojili, nie je pod napätím alebo má spadnutý istič.	Zapojte napájací prívod do inej zásuvky, príp. nahodte istič.
	Sieťová zásuvka, do ktorej ste ryžovar zapojili, je poškodená, príp. je poškodený elektrický obvod.	Obráťte sa na kvalifikovaného elektrikára.
	Porucha na vnútornom okruhu.	Obráťte sa na autorizovaný servis.
Po pripojení k zdroju napájania sa displej nerozsvietil, ale ohrievací článok hreje.	Porucha na vnútornom okruhu.	Obráťte sa na autorizovaný servis.
Po pripojení k zdroju napájania sa displej rozsvietil, ale ohrievací článok neheje.	Porucha na hlavnom termostate. Porucha na vnútornom okruhu. Porucha na základnej doske.	Obráťte sa na autorizovaný servis.
Ryža nie je dostatočne uvarená, príp. príprava trvá veľmi dlho.	Ryža nebola v hrnci rovnomerne rozmiestnená.	Pred zatvorením veka ryžu zamiešajte a uistite sa, že je jej hladina v rovine.
	Ohrievacie teleso alebo vnútorný hrniec sú zdeformované.	Obráťte sa na autorizovaný servis.
	Vnútorný hrniec je zošikmený a jedna strana visí vo vzduchu.	Otočte vnútorný hrniec zo strany na stranu, aby ste ho vrátili do pôvodného stavu.
	V priestore medzi vonkajším dnom hrnca a ohrievacím článkom je cudzí predmet.	Odstráňte cudzí predmet.
	Porucha na hlavnom termostate. Porucha na vnútornom okruhu.	Obráťte sa na autorizovaný servis.
Ryža je spálená alebo sa ryžovar neprepne automaticky do režimu uchovania teploty.	Porucha na hlavnom termostate. Porucha na vnútornom okruhu.	Obráťte sa na autorizovaný servis.

DE

EN

CZ

SK

PL

HU

SL

HR



1. Uvedený symbol na výrobku alebo v sprievodnej dokumentácii znamená, že použité elektrické alebo elektronické výrobky sa nesmú likvidovať spolu s komunálnym odpadom. S cieľom správnej likvidácie výrobku ho odovzdajte na určených zberných miestach, kde bude prijatý zadarmo. Správnu likvidáciu tohto produktu pomôžete zachovať cenné prírodné zdroje a prispievate k prevencii potenciálnych negatívnych dopadov na životné prostredie a ľudské zdravie, čo by mohli byť dôsledky nesprávnej likvidácie odpadov. Ďalšie podrobnosti si vyžiadajte od miestneho úradu alebo najbližšieho zberného miesta. Pri nesprávnej likvidácii tohto druhu odpadu sa môžu v súlade s národnými predpismi udeliť pokuty.

Informácie pre používateľov o likvidácii elektrických a elektronických zariadení (firemné a podnikové použitie):

Pre správnu likvidáciu elektrických a elektronických zariadení si vyžiadajte podrobné informácie u svojho predajcu alebo dodávateľa.

Informácie pre používateľov o likvidácii elektrických a elektronických zariadení v ostatných krajinách mimo Európskej únie: Vyššie uvedený symbol je platný iba v krajinách Európskej únie. Pre správnu likvidáciu elektrických a elektronických zariadení inde si vyžiadajte podrobné informácie na vašich úradoch alebo u predajcu zariadenia. Všetko vyjadruje symbol preškrtnutého kontajnera na výrobku, obale alebo tlačенých materiáloch.

2. Záručné opravy zariadenia uplatňujete u svojho predajcu. V prípade technických problémov a otázok kontaktujte svojho predajcu, ktorý vás bude informovať o ďalšom postupe. Dodržujte pravidlá pre prácu s elektrickými zariadeniami. Používateľ nie je oprávnený rozoberať zariadenie ani vymieňať žiadnu jeho súčasť. Pri otvorení alebo odstránení krytov hrozí riziko úrazu elektrickým

prúdom. Pri nesprávnom zostavení zariadenia a jeho opätovnom zapojení sa zároveň vystavujete riziku úrazu elektrickým prúdom.

Záručná lehota je na produkty 24 mesiacov, ak nie je stanovené inak. Záruka sa nevzťahuje na poškodenie spôsobené neštandardným používaním, mechanickým poškodením, vystavením agresívnym podmienkam, zaobchádzaním v rozpore s manuálom a bežným opotrebením. Záručná lehota na batériu je 24 mesiacov, na jej kapacitu 6 mesiacov. Viac informácií týkajúcich sa záruky nájdete na www.elem6.com/warranty

Výrobca, dovozca ani distribútor nenesú žiadnu zodpovednosť za akékoľvek škody spôsobené montážou alebo nesprávnym používaním produktu.

EÚ Vyhlásenie o zhode

Spoločnosť elem6 s.r.o. týmto vyhlasuje, že zariadenie Lauben Multifunction Rice Cooker 1200WR Rose Gold Edition je v zhode so základnými požiadavkami a ďalšími príslušnými ustanoveniami smernice **2014/30/EÚ** a **2014/35/EÚ**. Všetky produkty Lauben sú určené na predaj bez obmedzení v Nemecku, Českej republike, na Slovensku, v Poľsku, Maďarsku a v ďalších členských krajinách EÚ. Úplné vyhlásenie o zhode je možné stiahnuť z webu www.lauben.com/support/doc

Dovozca do EÚ

elem6 s.r.o., Braškovská 308/15, 161 00 Praha 6, Česká republika
www.lauben.com

Výrobca

TIGMON GmbH, Yorkstraße 22; 93049 Regensburg, Deutschland

Tlačové chyby a zmeny v manuáli sú vyhradené.



SPECYFIKACJA I FUNKCJE

Model	LBRCMMRC120WA
Napięcie	100–240 V~, 50/60 Hz
Moc	300 W
Objętość przygotowanego ryżu	1,2 l

WSKAZÓWKI DOTYCZĄCE BEZPIECZEŃSTWA – OGÓLNE

PRZED UŻYCIEM URZĄDZENIA NALEŻY SIĘ ZAPOZNAĆ ZE WSZYSTKIMI WSKAZÓWKAMI.

NINIEJSZĄ INSTRUKCJĘ ZACHOWAJ DO PÓŹNIEJSZEGO UŻYTKU.

NINIEJSZE URZĄDZENIE JEST PRZEZNACZONE WYŁĄCZNIE DO UŻYTKU DOMOWEGO.

- Niniejsze urządzenie może być używane przez dzieci od 8. roku życia oraz osoby o ograniczonych zdolnościach fizycznych, percepcyjnych lub umysłowych, a także przez osoby nieposiadające doświadczenia i wiedzy, pod warunkiem, że są one nadzorowane lub zostały poinstruowane w zakresie bezpiecznego użytkowania urządzenia i rozumieją potencjalne zagrożenia.
- Urządzenie nie może być używane przez dzieci do zabawy.
- Czyszczenie i konserwacja nie mogą być wykonywane przez dzieci, chyba że ukończyły one 8. rok życia i są nadzorowane.
- Urządzenie oraz jego przewód powinny być przechowywane w miejscu niedostępnym dla dzieci poniżej 8. roku życia.
- Jeśli przewód zasilający jest uszkodzony, musi zostać wymieniony przez producenta, jego technika serwisowego lub osobę o podobnych kwalifikacjach – pozwoli to uniknąć niebezpiecznych sytuacji. Zabrania się używania urządzenia z uszkodzonym przewodem zasilającym lub wtyczką.
- Dostępne powierzchnie podczas użytkowania mogą się nagrzewać.
- To urządzenie służy do użytku w domach i innych pomieszczeniach, takich jak:
 - aneksy kuchenne w sklepach, biurach i zakładach pracy;
 - pomieszczenia rolnicze;
 - hotele, motele i inne miejsca zakwaterowania;

DE

EN

CZ

SK

PL

HU

SL

HR

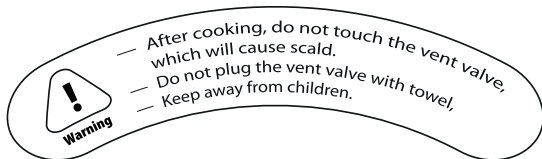
- pensjonaty oferujące zakwaterowanie ze śniadaniem.
- Urządzenia podczas czyszczenia nie wolno zanurzać.

PRZESTROGA: Zapobiegaj zalaniu wtyczki.

Powierzchnie mające kontakt z żywnością należy czyścić zgodnie ze wskazówkami zawartymi w niniejszej instrukcji.

PRZESTROGA: Nieprawidłowe użytkowanie może skutkować urazami.

- Na powierzchni grzałki po użyciu znajduje się ciepło resztkowe.
- Urządzenie należy zawsze odłączyć od zasilania, jeżeli jest pozostawiane bez nadzoru oraz przed montażem, demontażem i czyszczeniem.
- Urządzenie nie jest przeznaczone do obsługi za pomocą zewnętrznego wyłącznika czasowego i pilota zdalnego sterowania.
- Urządzenia, przewodu zasilającego i wtyczki nie wolno zanurzać w wodzie ani innej cieczy.



- **Po zakończeniu gotowania nie należy dotykać otworu wentylacyjnego, gdyż mogłoby to spowodować oparzenia.**
- **Otworu wentylacyjnego nie należy zatykać ręcznikiem.**
- **Przechowywać w miejscu niedostępnym dla dzieci.**

BEZPIECZNE KORZYSTANIE Z URZĄDZENIA

- Urządzenie jest przeznaczone wyłącznie do użytku w pomieszczeniach. Nie używaj go na zewnątrz.
- Nie używaj urządzenia do celów komercyjnych.
- Urządzenie służy do przygotowywania dań, takich jak gotowany ryż, zupy, kasze itp. Nie należy go używać do celów innych niż ten, do którego jest przeznaczone. Zabrania się ingerencji w urządzenie i adaptowania go do innych celów. Nie używaj akcesoriów niezalecanych przez producenta.
- Postępuj zgodnie z instrukcjami zawartymi w niniejszej instrukcji użytkownika.

BEZPIECZEŃSTWO ELEKTRYCZNE

- Przed podłączeniem wtyczki sieciowej upewnij się, że napięcie podane na tabliczce znamionowej urządzenia odpowiada napięciu w gniazdku sieciowym. W razie wątpliwości należy się skonsultować z wykwalifikowanym elektrykiem.

DE

EN

CZ

SK

PL

HU

SL

HR

- Wtyczkę przewodu zasilającego należy podłączać wyłącznie do prawidłowo uziemionego gniazdka sieciowego.
- Nie używaj przedłużaczy, w tym przedłużaczy wielogniazdowych, ani adapterów.
- Zaleca się podłączenie urządzenia do oddzielnego obwodu elektrycznego.
- Urządzenia, przewodu zasilającego i wtyczki nie wolno zanurzać w wodzie ani innej cieczy. Istnieje ryzyko porażenia prądem.
- Wtyczki nie należy dotykać mokrymi / wilgotnymi rękami, zwłaszcza podczas podłączania lub odłączania od źródła zasilania.
- Przewód zasilający należy poprowadzić tak, aby nie dotykał on gorących powierzchni i aby nie można było na niego nadepnąć czy też potknąć się o niego. Upewnij się, że zasilacz nie zwisa ponad krawędzią stołu lub blatu roboczego, nie zaplątał się, nie wygina nadmiernie ani nie dotyka ostrych przedmiotów.
- Przed przeniesieniem, czyszczeniem i przechowywaniem sprzętu lub w chwili, gdy chcesz go pozostawić bez nadzoru, urządzenie należy wyłączyć, wyjąć wtyczkę przewodu zasilającego z gniazdka sieciowego. Przed czyszczeniem należy odczekać, aż urządzenie ostygnie.
- Przewód zasilający należy odłączać od gniazdka, ciągnąc za wtyczkę, a nie za przewód. Istnieje ryzyko uszkodzenia przewodu zasilającego lub gniazdka sieciowego.

BEZPIECZNE UMIESZCZENIE URZĄDZENIA

- Urządzenia nie należy umieszczać na parapetach, zlewomywakach i niestabilnych powierzchniach. Zawsze umieszczaj urządzenie na stabilnej, płaskiej i suchej powierzchni.
- Nie należy umieszczać urządzenia na kuchence elektrycznej lub gazowej, w pobliżu otwartego ognia lub urządzeń będących źródłem ciepła.
- Nie używaj urządzenia w pobliżu wanny, zlewu, basenu lub innego źródła wody.
- Przycisk na panelu sterowania służy do wyłączania urządzenia. Nie należy wyłączać urządzenia poprzez wyjęcie wtyczki z gniazda sieciowego.
- Upewnij się, że wokół urządzenia jest wystarczająco dużo wolnej przestrzeni, aby zapewnić cyrkulację powietrza.
- Urządzenia nie należy umieszczać w pobliżu ścian i innych urządzeń. Minimalna odległość ze wszystkich stron wynosi 10 cm.
- Nie używaj urządzenia w miejscu, w którym używane lub przechowywane są substancje łatwopalne, lotne bądź wybuchowe.

BEZPIECZNA EKSPLOATACJA URZĄDZENIA

- Podczas pracy z urządzenia może ulatniać się gorąca para. Upewnij się, że w pobliżu urządzenia nie znajdują się przedmioty wrażliwe na gorącą parę.
- Nie należy blokować otworów wentylacyjnych urządzenia. Istnieje ryzyko przegrzania i późniejszego uszkodzenia.
- Urządzenia w trakcie eksploatacji nie pozostawiaj bez nadzoru.
- Nie należy używać pustego urządzenia.
- Nie otwieraj pokrywy, gdy urządzenie pracuje, chyba że w instrukcji określono inaczej.
- Gdy urządzenie pracuje, nie należy go dotykać i przemieszczać.
- Przed umieszczeniem wewnętrznego garnka w korpusie urządzenia należy się zawsze upewnić, czy zewnętrzne dno garnka jest czyste i suche.
- Garnka wewnętrznego nie należy kłaść na kuchence, płycie grzewczej, grillu ani innych źródłach ciepła. Garnka wewnętrznego nie należy używać w kuchence mikrofalowej ani w zwykłym piekarniku. Nie wolno go też użytkować w innego typu urządzeniach.
- Do wyciągania wewnętrznego garnka po zakończeniu przygotowania dania należy zawsze używać rękawic ochronnych. Wewnętrzny garnek podczas użytkowania nagrzewa się i w przypadku niewłaściwego obchodzenia się z nim istnieje ryzyko poważnych oparzeń.
- Do mieszania używaj wyłącznie drewnianych lub plastikowych przyborów kuchennych. Nie używaj metalowych przyborów, noży itp., ponieważ mogą one porysować nieprzywierającą powłokę.
- Urządzenia nie używaj do przygotowywania żywności, która mogłaby blokować otwory wentylacyjne od wewnątrz (np. całe liście kapusty, algi morskie itp.).
- Nie używaj urządzenia, jeśli garnek wewnętrzny jest uszkodzony, zdeformowany, pęknięty itp.

BEZPIECZNA KONSERWACJA

- Postępuj zgodnie ze wskazówkami czyszczenia urządzenia zawartymi w niniejszej instrukcji użytkownika.
- Jeśli urządzenie, przewód zasilający bądź wtyczka są uszkodzone lub urządzenie nie działa prawidłowo, należy zaprzestać jego używania i skontaktować się z autoryzowanym centrum serwisowym. Nie przeprowadzaj samodzielnych napraw.
- Zarówno producent, jak i importer oraz sprzedawca nie ponoszą odpowiedzialności za jakiegokolwiek szkody spowodowane nieprawidłowym montażem lub użytkowaniem produktu.
- Gniazdko musi znajdować się w pobliżu urządzenia i musi być łatwo dostępne.

DE

EN

CZ

SK

PL

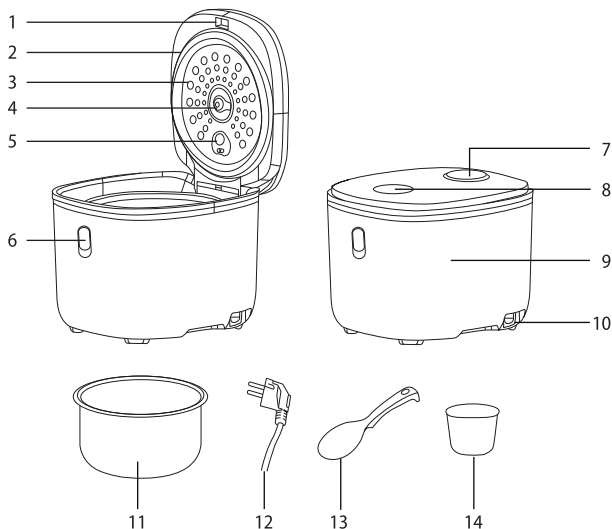
HU

SL

HR

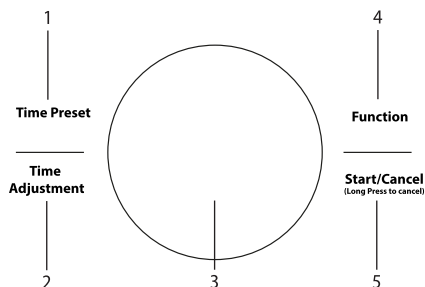
OPIS PRODUKTU

1. Pokrywa
2. Silikonowa uszczelka
3. Wyciągana pokrywa wewnętrzna
4. Silikonowy zaczep do wyciągania pokrywy wewnętrznej
5. Silikonowy zawór wewnętrzny
6. Przycisk do otwierania pokrywy
7. Wylot pary
8. Panel sterowania
9. Obudowa ryżowaru
10. Wejście urządzenia do podłączenia przewodu zasilającego
11. Garnek wewnętrzny
12. Przewód zasilający
13. Łyżka
14. Miarka



Panel sterowania

1. Przycisk **Time Preset**
2. Przycisk **Time Adjustment**
3. Wyświetlacz
4. Przycisk **Function**
5. Przycisk **Start/Cancel**



PRZED PIERWSZYM UŻYCIEM

- Usuń wszystkie opakowania oraz folie i zachowaj je do późniejszego wykorzystania.
- Naciśnij przycisk otwierający pokrywę i otwórz ją. Wyjmij garnek wewnętrzny i miarkę.
- Chwyć silikonowy zaczep pokrywy wewnętrznej i ściągnij go z pokrywy. Zdejmij silikonową uszczelkę.
- Wewnętrzny garnek, miarkę, łyżkę, wewnętrzną pokrywę i silikonową uszczelkę umyj w ciepłej wodzie z odrobiną płynu do mycia naczyń. Przepłucz czystą wodą i wytrzyj do sucha.
- Zewnętrzną i wewnętrzną powierzchnię ryżowaru przetrzyj miękką, lekko zwilżoną ciepłą wodą gąbką. Wytrzyj do sucha czystą szmatką.
- Silikonową uszczelkę osadź w pokrywie wewnętrznej, w taki sposób, aby jej dłuższa krawędź była skierowana do przestrzeni wewnętrznej ryżowaru.
- Pokrywę wewnętrzną załóż umieszczając zawór wewnętrzny w otworze na wylocie pary pokrywy. Naciśnij delikatnie, aż usłyszysz kliknięcie. Dźwięk ten sygnalizuje prawidłowe założenie pokrywy wewnętrznej.

LOKALIZACJA

- Ustaw ryżowar na twardej, równej i suchej powierzchni, w odpowiedniej odległości od gniazda zasilania. Urządzenia nie należy umieszczać na powierzchni pokrytej tkaniną (np. obrusem) i na powierzchni wrażliwej na ciepło. Urządzenia nie należy umieszczać w pobliżu obiektów wrażliwych na ciepło (np. zasłon, firanek itp.).
- Należy zapewnić wystarczającą wolną przestrzeń wokół ryżowaru, tak aby możliwa była cyrkulacja powietrza.
- Urządzenia nie należy umieszczać w pobliżu ścian i innych urządzeń. Minimalna odległość ze wszystkich stron wynosi 10 cm.

- Podczas pracy z urządzenia może ulatniać się gorąca para. Upewnij się, że w pobliżu urządzenia nie znajdują się przedmioty wrażliwe na gorącą parę.

PRZEZNACZENIE

- Ryżowar służy do przygotowywania potraw, takich jak np. gotowany ryż, zupy, kasze.

WYTYCZNE DOTYCZĄCE UŻYTKOWANIA

Podłączanie do zasilania

- Końcówkę przewodu zasilającego włóż do gniazdka w tylnej części ryżowaru. Wtyczkę przewodu zasilającego podłącz do należyście uziemionego gniazdka sieciowego.
- Zabrzmi krótki sygnał dźwiękowy, a wyświetlacz podświetli się.

Podstawowy sposób użycia ryżowaru

1. Przygotuj wszystkie potrzebne składniki.

Ostrzeżenie: Podczas umieszczania składników w garnku wewnętrznym zwracaj zawsze uwagę, by nie przekraczać zaznaczonego na nim kreską maksymalnego poziomu. Garnka wewnętrznego nie należy nadmiernie zapełniać.

2. Naciśnij przycisk otwierający pokrywę i otwórz ją. Wyjmij garnek wewnętrzny.
3. Do garnka włóż składniki. W razie potrzeby zamieszaj.
4. Garnek wewnętrzny umieść w ryżowarze i przetrzyj brzegi garnka, tak by były czyste.
5. Zamknij pokrywę.
6. Podłącz ryżowar do gniazdka. Na wyświetlaczu pojawi się „00:00”.
7. Za pomocą przycisku **Function** wybierz program przygotowania potrawy (patrz: tabela programów poniżej) i naciśnij przycisk **Start/Cancel** w celu uruchomienia ryżowaru.

Uwaga: Jeżeli po wybraniu programu gotowania nie naciśniesz przycisku **Start/Cancel** przez ok. 1 minuty, wybór programu zostanie automatycznie anulowany.

8. Na wyświetlaczu pojawi się wybrany program i aktywowana zostanie faza wstępnego nagrzewania. W trakcie tej fazy na wyświetlaczu pokaże się prostokąt, który będzie się cyklicznie zapalać i gasnąć.
9. Gdy ryżowar będzie odpowiednio nagrany, na wyświetlaczu pojawi się czas gotowania i uruchomione zostanie jego odliczanie.
10. Po zakończeniu gotowania zabrzmiały trzy krótkie sygnały dźwiękowe, wybrany program zgaśnie i ryżowar automatycznie przełączy się w tryb podtrzymywania temperatury. Na wyświetlaczu zaświeci się komunikat „Keep Warm”. W tym trybie ryżowar może pozostać do 24 godzin. Przez ten czas urządzenie będzie utrzymywać ciepło przygotowanej potrawy. Na wyświetlaczu będzie wskazywany czas. Ryżowar będzie się regularnie załączał w celu podtrzymania temperatury posiłku.
11. Aby anulować tryb podtrzymywania temperatury naciśnij długo przycisk **Start/Cancel**.
12. Naciśnij przycisk otwierający pokrywę i otwórz ją.
13. Wyjmij garnek wewnętrzny za pomocą ochronnych rękawic kuchennych. Potrawę serwuj przy użyciu dołączonej do zestawu łyżki.

Ostrzeżenie: Podczas otwierania pokrywy po skończeniu przygotowywania potrawy zachowaj ostrożność, by uniknąć poparzeń przez wylatującą parę.

Uwaga: Przygotowanie potrawy możesz w dowolnym momencie anulować naciskając długo przycisk **Start/Cancel**.

Ostrzeżenie: Przygotowany posiłek pozostawiony w trybie podtrzymywania temperatury przez dłuższy czas (12 godzin i więcej) może zacząć się psuć – jego jakość może się pogorszyć. Dlatego też zalecamy, aby w tym trybie przygotowany posiłek pozostawić tylko na niezbędny czas, a następnie zjeść go lub odczekać do jego ostygnięcia i umieścić w lodówce.

DE

EN

CZ

SK

PL

HU

SL

HR

TABELA PROGRAMÓW PRZYGOTOWANIA POTRAW

Program przygotowywania produktów	Domyślny czas gotowania	Zmiana czasu gotowania	Opóźnione uruchomienie	Podtrzymywanie temperatury
Rice (ryż)	Odcliczanie 10 minut	--	1h – 24 h	24 h
Porridge (kasza)	60 min	60–180 min		
Soup (zupa)	90 min	60–180 min		
Reheat (podgrzewanie)	15 min	10–40 min		
Baby Porridge (kaszka)	90 min	60–180 min		
Coarse grain (produkty zbożowe)	Odcliczanie 10 minut	--		

Uwaga: Czas gotowania ryżu i produktów zbożowych może się różnić w zależności od ich użytego rodzaju.

Zmiana czasu gotowania

1. Za pomocą przycisku **Function** można wybrać program przygotowania posiłku. Na wyświetlaczu zamiga domyślny czas przygotowania.
2. Ponowne naciśnięcie przycisku **Time Adjustment** pozwala na zmianę czasu gotowania. Naciśnięcie i przytrzymanie przycisku przyspiesza ustawienia.
3. Naciśnij przycisk **Start/Cancel** w celu włączenia ryżowaru.

Opóźnione uruchomienie

Ta funkcja umożliwia uruchomienie ryżowaru po upływie ustawionego czasu.

1. Umieść składniki w garnku wewnętrznym.
2. Za pomocą przycisku **Function** można wybrać program przygotowania posiłku. Dostosuj czas gotowania do swoich potrzeb.
3. Naciśnij przycisk **Time Preset** – na wyświetlaczu zamiga domyślny czas opóźnionego uruchomienia „01:00”.
4. Ponowne naciśnięcie przycisku **Time Adjustment** pozwala na zmianę czasu gotowania. Naciśnięcie i przytrzymanie przycisku przyspiesza ustawienia.
5. Naciśnij przycisk **Start/Cancel** w celu aktywacji odcliczania. Na wyświetlaczu podświetlony będzie wybrany program i „In Preset”, co sygnalizuje, że funkcja opóźnionego startu została prawidłowo ustawiona.
6. Po upływie ustawionego czasu ryżowar automatycznie włączy gotowanie.

Ostrzeżenie: Czas opóźnionego uruchomienia nie powinien być zbyt długi dla świeżych składników. Takie opóźnienie mogłoby spowodować pogorszenie jakości użytych produktów. Czas opóźnienia uruchomienia wybieraj zawsze adekwatnie do wybranych składników.

Rady dotyczące przygotowania ryżu

- Do odmierzania ryżu i wody używaj dołączonej miarki. Jedna pełna miarka ryżu obejmuje około 160 g tego produktu.
- Ogólna proporcja ilości ryżu i wody wynosi 1 : 1,1 miarki. Tym niemniej, objętość wody może się różnić w zależności od gatunku ryżu. Przestrzegaj wskazówek producenta ryżu.
- Garnek wewnętrzny posiada kreski, na podstawie których można określić prawidłowe proporcje ryżu i wody. Przy uwzględnieniu liczby miarek ryżu, uzupełnij wodę do kreski, np. jeśli użyjesz 1 miarki ryżu, uzupełnij wodę do cyfry 1.
- Polecamy, by ryż przed gotowaniem przepłukać pod zimną bieżącą wodą do czasu gdy ta stanie się przezroczysta.
- Aby ryż ugotował się równomiernie, musi być on równomiernie rozłożony na dnie wewnętrznego garnka. Wymieszaj ryż przed zamknięciem pokrywy i upewnij się, czy ryż jest równo rozłożony.

DE

EN

CZ

SK

PL

HU

SL

HR

CZYSZCZENIE I KONSERWACJA

Przed przystąpieniem do czyszczenia i konserwacji wtyczkę zasilania należy odłączyć od gniazda zasilania, a następnie z tylnego wejścia ryżowaru wyciągnąć przewód zasilania. Odczekaj do całkowitego ostygnięcia urządzenia.

Ostrzeżenie: Urządzenia, przewodu zasilającego i wtyczki nie wolno zanurzać w wodzie ani innej cieczy. Istnieje ryzyko porażenia prądem.

Uwaga: Do czyszczenia nie należy używać ściernych oraz chemicznych środków czyszczących, benzenu, rozpuszczalników, alkoholu itp. Nie używaj drucianych ściereczek ani innych narzędzi, które mogą porysować powierzchnię.

Garnek wewnętrzny, miarka i łyżka

- Garnek wewnętrzny, miarkę i łyżkę umyj w ciepłej wodzie z odrobiną płynu do mycia naczyń. Przepłucz czystą wodą i wytrzyj do sucha.
- Jeśli dno garnka wewnętrznego jest przypalone, wlej do niego ciepłą wodę i dodaj niewielką ilość płynu do mycia naczyń. Odczekaj chwilę, a następnie przemyj garnek.

Pokrywa wewnętrzna

- Naciśnij przycisk otwierający pokrywę i otwórz ją.
- Chwyć silikonowy zaczep pokrywy wewnętrznej i ściągnij go z pokrywy. Zdejmij silikonową uszczelkę.
- Pokrywę wewnętrzną i silikonową uszczelkę umyj w ciepłej wodzie z odrobiną płynu do mycia naczyń. Przepłucz czystą wodą i wytrzyj do sucha.
- Silikonową uszczelkę osadź w pokrywie wewnętrznej, w taki sposób, aby jej dłuższa krawędź była skierowana do przestrzeni wewnętrznej ryżowaru.
- Pokrywę wewnętrzną załóż umieszczając zawór wewnętrzny w otworze na wylocie pary pokrywy. Naciśnij delikatnie, aż usłyszysz kliknięcie. Dźwięk ten sygnalizuje prawidłowe założenie pokrywy wewnętrznej.

Powierzchnia zewnętrzna

- Zewnętrzną i wewnętrzną powierzchnię ryżowaru przetrzyj miękką, lekko zwilżoną ciepłą wodą gąbką. Wytrzyj do sucha czystą szmatką.

Przechowywanie

- Przed wyłączeniem z eksploatacji na dłuższy czas, wyczyść ryżowar zgodnie z zawartymi powyżej wskazówkami.
- Ryżowar należy przechowywać w oryginalnym pudełku lub innym opakowaniu w suchym i zacienionym miejscu, niedostępnym dla dzieci oraz zwierząt domowych.

DE

EN

CZ

SK

PL

HU

SL

HR

ROZWIĄZYWANIE PROBLEMÓW

W poniższej tabeli przedstawiono możliwe problemy, które mogą wystąpić podczas użytkowania i propozycje ich rozwiązania. Pomoże to usunąć problem przed wezwaniem autoryzowanego serwisanta.

Jeśli problemu wymienionego w tabeli nie uda się usunąć w podany sposób lub jeśli nadal on występuje, należy zaprzestać korzystania z ryżowaru i skontaktować się z autoryzowanym centrum serwisowym. Ryżowaru nie naprawiaj samodzielnie. Istnieje ryzyko porażenia prądem.

Problem	Przyczyna	Rozwiązanie
Po podłączeniu do zasilania wyświetlacz nie świeci się, a element grzejny nie nagrzewa się.	Przewód zasilający nie został prawidłowo włożony do gniazda zasilania lub złącze przewodu zasilającego nie jest prawidłowo włożone do wyjścia urządzenia.	Sprawdź połączenie wtyczki lub złącza.
	Gniazdo sieciowe, do którego podłączono ryżowar, nie jest pod napięciem lub zadziałał wyłącznik automatyczny.	Podłącz przewód zasilający do innego gniazdka, ewent. włącz wyłącznik ochrony.
	Gniazdo zasilające, do którego podłączono ryżowar, jest uszkodzone ewent. uszkodzony jest obwód elektryczny.	Wezwij wykwalifikowanego elektryka.
	Usterka w obwodzie wewnętrznym.	Skontaktuj się z autoryzowanym serwisem.
Po podłączeniu do zasilania wyświetlacz nie świeci się, ale element grzejny grzeje.	Usterka w obwodzie wewnętrznym.	Skontaktuj się z autoryzowanym serwisem.
Po podłączeniu do zasilania wyświetlacz podświetlił się, ale element grzejny nie nagrzewa się.	Usterka w termostacie głównym. Usterka w obwodzie wewnętrznym. Usterka na płycie głównej.	Skontaktuj się z autoryzowanym serwisem.
Ryż nie jest wystarczająco ugotowany, ewent. przygotowanie trwa bardzo długo.	Ryż nie był równomiernie rozłożony w garnku.	Przed zamknięciem pokrywy wymieszaj ryż i upewnij się, czy ryż jest równo rozłożony.
	Element grzejny lub wewnętrzny garnek są zdeformowane.	Skontaktuj się z autoryzowanym serwisem.
	Garnek wewnętrzny jest pochylony, a jedna strona wisi w powietrzu.	Obróć garnek wewnętrzny z boku na bok, aby przywrócić go do pierwotnego położenia.
	W obszarze pomiędzy zewnętrznym dnem garnka a elementem grzejnym znajduje się ciało obce.	Usuń ciało obce.
Ryż jest przypalony lub urządzenie do gotowania ryżu nie przełącza się automatycznie w tryb podtrzymywania temperatury.	Usterka w termostacie głównym. Usterka w obwodzie wewnętrznym.	Skontaktuj się z autoryzowanym serwisem.

DE

EN

CZ

SK

PL

HU

SL

HR



1. Symbol na produkcie lub w dołączonej dokumentacji oznacza, że zużytych produktów elektrycznych lub elektronicznych nie wolno wyrzucać razem z odpadami komunalnymi. W celu prawidłowej utylizacji produktu prosimy o dostarczenie go do wyznaczonych punktów zbiórki, gdzie zostanie przyjęty bezpłatnie. Prawidłowa utylizacja tego produktu pomoże chronić cenne zasoby naturalne i zapobiegać potencjalnym negatywnym skutkom dla środowiska i zdrowia ludzkiego, które mogą wynikać z niewłaściwej utylizacji odpadów. Aby uzyskać więcej informacji, skontaktuj się z lokalnymi władzami lub najbliższym punktem zbiórki. Niewłaściwa utylizacja tego typu odpadów może skutkować grzywnami zgodnie z przepisami krajowymi.

Informacje dla użytkowników dotyczące utylizacji sprzętu elektrycznego i elektronicznego (do użytku korporacyjnego i biznesowego): Szczegółowe informacje na temat prawidłowej utylizacji sprzętu elektrycznego i elektronicznego można uzyskać u sprzedawcy lub dostawcy.

Informacje dla użytkowników dotyczące utylizacji sprzętu elektrycznego i elektronicznego w innych krajach poza Unią Europejską: Powyższy symbol jest ważny tylko w krajach Unii Europejskiej. W celu prawidłowej utylizacji sprzętu elektrycznego i elektronicznego w innym miejscu należy skontaktować się z lokalnymi władzami lub sprzedawcą sprzętu. Przekreślony symbol pojemnika na produkcie, opakowaniu lub materiałach drukowanych przekazuje takie informacje.

2. W celu naprawy gwarancyjnej należy skontaktować się ze sprzedawcą. W przypadku problemów technicznych i pytań prosimy o kontakt ze sprzedawcą, który poinformuje o dalszych krokach. Należy przestrzegać zasad pracy z urządzeniami elektrycznymi. Użytkownik nie jest upoważniony do demontażu urządzenia lub wymiany jakichkolwiek jego komponentów. W przypadku otwarcia lub zdjęcia pokryw istnieje ryzyko

porażenia prądem elektrycznym. Nieprawidłowy montaż i ponowne podłączenie urządzenia również naraża użytkownika na ryzyko porażenia prądem.

Okres gwarancji na produkty wynosi 24 miesiące, chyba że określono inaczej. Gwarancja nie obejmuje uszkodzeń spowodowanych niestandardowym użytkowaniem, uszkodzeniami mechanicznymi, narażeniem na agresywne warunki, obsługą niezgodną z instrukcją oraz normalnym zużyciem. Okres gwarancji na akumulator wynosi 24 miesiące, a na jego pojemność 6 miesięcy. Więcej informacji na temat gwarancji można znaleźć na stronie www.elem6.com/warranty

Producent, importer ani dystrybutor nie ponoszą odpowiedzialności za jakiegokolwiek szkody spowodowane instalacją lub niewłaściwym użytkowaniem produktu.

Deklaracja zgodności UE

Firma elem6 s.r.o. niniejszym oświadcza, że urządzenie Lauben Multifunction Rice Cooker 1200WR Rose Gold Edition jest zgodne z zasadniczymi wymaganiami i innymi stosownymi postanowieniami dyrektywy **2014/30/UE** i **2014/35/UE**. Wszystkie produkty Lauben są przeznaczone do sprzedaży bez ograniczeń w Niemczech, Czechach, Słowacji, Polsce, na Węgrzech i w innych państwach członkowskich UE. Pełną deklarację zgodności można pobrać ze strony www.lauben.com/support/doc

Importer do UE

elem6 s.r.o., Braškovská 308/15, 161 00 Praga 6, Republika Czeska
www.lauben.com

Producent

TIGMON GmbH, Yorkstraße 22; 93049 Regensburg, Deutschland

Korekty błędów w druku i zmiany w instrukcji zastrzeżone.



DE

EN

CZ

SK

PL

HU

SL

HR

MŰSZAKI ADATOK ÉS JELLEMZŐK

Modell	LBRCMMRC120WA
Feszültség	100–240 V~, 50/60 Hz
Energiafelhasználás	300 W
Az elkészített rizs térfogata	1,2 l

BIZTONSÁGI UTASÍTÁSOK – ÁLTALÁNOS

KÉRJÜK, A KÉSZÜLÉK HASZNÁLATA ELŐTT OLVASSON EL MINDEN UTASÍTÁST.

ŐRIZZE MEG EZT AZ ÚTMUTATÓT KÉSŐBBI HASZNÁLATRA.

EZ A KÉSZÜLÉK CSAK HÁZTARTÁSI HASZNÁLATRA AJÁNLOTT.

- Ezt a készüléket csak 8 évnél idősebb gyerekek használhatják és olyan csökkent mentális és fizikai képességű személyek, akik felügyelet alatt vannak vagy ismertették nekik a készülék biztonságos használati módját és tisztában vannak az esetleges veszélyekkel.
- Gyerekek nem játszhatnak a készülékkel.
- A tisztítást és a felhasználói karbantartást gyerekek nem végezhetik, kivéve, ha 8 évesnél idősebbek és felügyelet alatt állnak.
- Tartsa távol a készüléket és a csatlakozó kábelt a 8 évnél fiatalabb gyermekektől.
- Ha a tápegység megsérül, azt a gyártónak, annak szerviztechnikusának vagy egy hasonlóan képzett személynek ki kell cserélnie a veszélyes helyzetek elkerülése érdekében. Sérült tápkábellel vagy csatlakozódugóval a készüléket használni tilos.
- A hozzáférhető felületek használat közben felforrósodhatnak.
- Ez a készülék háztartásban vagy hasonló helyeken való használatra készült, mint például:
 - konyhasarok üzletekben, irodákban és más munkahelyeken;
 - mezőgazdasági területeken;
 - szállodákban, motelekben és más szálláshelyeken a vendégek számára;
 - szállást és reggelit biztosító vendéglátóhelyeken.
- A tisztítás során nem szabad a készüléket vízbe meríteni.

DE

EN

CZ

SK

PL

HU

SL

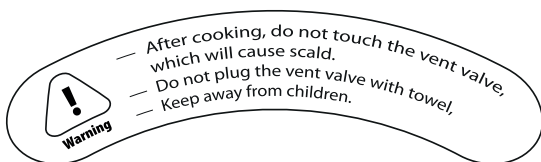
HR

FIGYELEM: Ne öntsön vizet a dugvillára.

Az élelmiszerrel érintkezésbe kerülő felületeket a jelen kézikönyv utasításai szerint tisztítsa meg.

FIGYELEM: A helytelen használat sérülést okozhat.

- A fűtőelem felülete használat után maradékhőt tartalmaz.
- A készüléket mindig húzza ki a hálózathoz, ha felügyelet nélkül hagyja, valamint összeszerelés, szétszerelés vagy tisztítás előtt.
- A készülék nem használható külső időzítő kapcsolóval vagy távirányítóval.
- Ne merítse vízbe vagy más folyadékba a készüléket, a tápkábelt vagy a csatlakozódugót.



- **Ne érintse meg a szellőzőt, amikor a főzés befejeződött, mert ez leforrázást okozhat.**
- **Ne takarja el a szellőzőt törölközővel.**
- **Gyermekek kezébe nem kerülhet.**

A KÉSZÜLÉK BIZTONSÁGOS HASZNÁLATA

- A készülék kizárólag beltéri használatra készült. Ne használja a szabadban.
- Ne használja kereskedelmi célokra.
- A készüléket olyan ételek elkészítésére tervezték, mint a rizs, leves, zabkása stb. főzése. Ne használja a készüléket a rendeltetésétől eltérő célra. Tilos a készüléket más célra átalakítani. Ne használjon a gyártó által nem ajánlott tartozékokat.
- Kövesse a felhasználói kézikönyv utasításait.

ELEKTROMOS BIZTONSÁG

- A tápcsatlakozó csatlakoztatása előtt győződjön meg arról, hogy a készülék adattábláján szereplő feszültség megegyezik a hálózati aljzat feszültségével. Ha kétségei vannak, forduljon szakképzett villanyszerelőhöz.
- A tápcsatlakozót csak megfelelően földelt hálózati aljzathoz csatlakoztassa.
- Ne használjon hosszabbítót, elosztót vagy adaptert.
- Javasoljuk, hogy a készüléket külön elektromos áramkörhöz csatlakoztassa.
- Ne merítse vízbe vagy más folyadékba a készüléket, a tápkábelt vagy a csatlakozódugót. Fennáll az áramütés veszélye.
- Ne érintse meg a csatlakozódugót vizes vagy nedves kézzel, különösen az áramforráshoz való csatlakoztatáskor vagy leválasztáskor.

DE

EN

CZ

SK

PL

HU

SL

HR

- A tápkábel úgy vezesse, hogy ne érjen forró felületekhez, ne lehessen rálépni vagy megbotlani benne. Ügyeljen arra, hogy a tápkábel ne lógjon túl az asztal vagy a munkalap szélén, ne gabalyodjon össze, ne görbüljön meg túlzottan, és ne érintkezzen éles tárgyakkal.
- Kapcsolja ki a készüléket, húzza ki a hálózati csatlakozódugót az aljzatból, ha felügyelet nélkül hagyja, nincs használatban, mozgatás, tisztítás vagy tárolás előtt. Tisztítás előtt hagyja kihűlni a készüléket.
- A tápkábel a hálózati aljzatból a csatlakozónál, ne a vezetéknel fogva húzza ki. Fennáll a tápegység vagy a hálózati aljzat károsodásának veszélye.

A KÉSZÜLÉK BIZTONSÁGOS ELHELYEZÉSE

- Ne helyezze a készüléket ablakpárkányra, mosogató lecsöpögtető tálcájára vagy instabil felületre. Mindig stabil, vízszintes és száraz felületre helyezze.
- Ne helyezze a készüléket elektromos vagy gáztűzhelyre vagy közelébe, ne tegye nyílt tűz vagy hőforrás közelébe.
- Ne használja a készüléket fürdőkád, mosogató, úszómedence vagy más vízforrás közelében.
- A készülék kikapcsolására a kezelőpanel gombja szolgál. Ne kapcsolja ki a készüléket úgy, hogy a csatlakozódugót kihúzza a fali aljzatból.
- Biztosítson elegendő szabad helyet a készülék körül, hogy biztosítsa a levegő keringését.
- Ne helyezze a készüléket falak vagy más készülékek közelébe. A minimális távolság 10 cm minden oldalon.
- Ne használja a készüléket olyan helyen, ahol gyúlékony, illékony vagy robbanásveszélyes anyagokat használnak vagy tárolnak.

A KÉSZÜLÉK BIZTONSÁGOS MŰKÖDTETÉSE

- Működés közben forró gőz távozhat a készülékből. Ügyeljen arra, hogy a készülék közelében ne legyenek forró gőzre érzékeny tárgyak.
- Ne takarja el a készülék szellőzőnyílásait. Túlmelegedést és meghibásodást okozhat.
- Ne hagyja a készüléket felügyelet nélkül működés közben.
- Ne használja a készüléket üresen.
- A készülék működése közben ne nyissa ki a fedelet, hacsak a használati utasítás másként nem rendelkezik.
- Ne kezelje a készüléket működés közben.
- Mielőtt a belső edényt behelyezné a készülékházba, mindig győződjön meg arról, hogy az edény külső alja tiszta és száraz.
- Ne tegye a belső edényt a tűzhelyre, főzőlapra, grill sütőre vagy más hőforrásra. Ne használja a belső edényt mikrohullámú sütőben vagy hagyományos sütőben. Ne használja más típusú készülékben.
- Mindig viseljen konyhai védőkesztyűt, amikor főzés után eltávolítja a belső edényt. A belső edény a használat közben felforrósodik, és helytelen kezelés esetén súlyos égési sérülések veszélye áll fenn.
- Csak fa vagy műanyag eszközöket használjon. Ne használjon fém evőeszközöket, késeket stb., mivel ezek megkarcolhatják a tapadásmentes bevonatot.
- Ne használja a készüléket olyan ételek elkészítésére, amelyek belülről elzárhatják a szellőzőnyílásokat (pl. egész káposztalevelek, káposzta, hínár stb.).
- Ne használja a készüléket, ha a belső edény sérült, deformálódott, repedt stb.

BIZTONSÁGOS KARBANTARTÁS

- Kövesse a felhasználói kézikönyv tisztítási utasításait.
- Ha a készülék, a tápkábel vagy a csatlakozó megsérül, vagy a készülék nem működik megfelelően, hagyja abba a használatát, és forduljon egy hivatalos szervizközpontozhoz. Ne végezze el saját maga a javítást.
- A gyártó, az importőr és az eladó sem vállal felelősséget a termék nem megfelelő összeszereléséből vagy használatából eredő károkért.
- A kimenetnek a készülék közelében, és könnyen hozzáférhetőnek kell lennie.

DE

EN

CZ

SK

PL

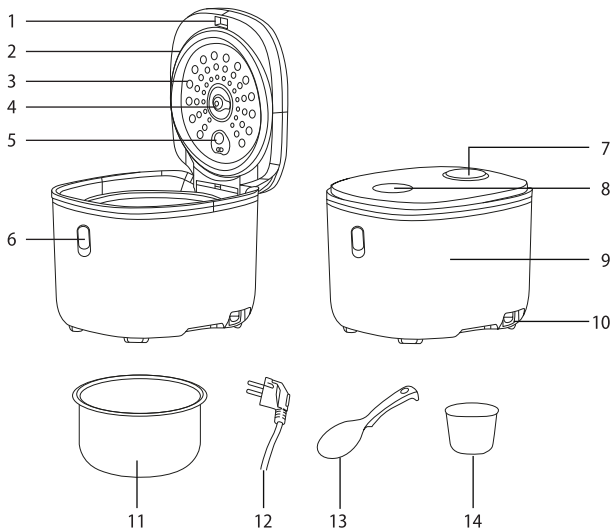
HU

SL

HR

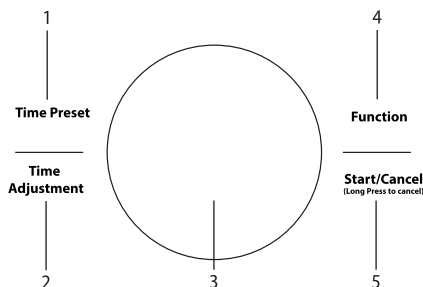
TERMÉKLEÍRÁS

1. Fedél
2. Szilikon tömítés
3. Kivehető belső fedél
4. Szilikon markolat a belső fedél eltávolításához
5. Szilikon belső szelep
6. Gomb a fedél kinyitására
7. Gőzkimenet
8. Kezelőpanel
9. A rizsfőző háza
10. Aljzat a tápforrás csatlakoztatásához
11. Belső edény
12. Tápkábel
13. Kanál
14. Mérőpohár



Kezelőpanel

1. **Time Preset** gomb
2. **Time Adjustment** gomb
3. Kijelző
4. **Function** gomb
5. **Start/Cancel** gomb



ELSŐ HASZNÁLAT ELŐTT

- Távolítsa el minden csomagolást és fóliát, és őrizze meg későbbi használatra.
- Nyomja meg a fedélkioldó gombot a fedél kinyitására. Vegye ki a belső edényt és a mérőpoharat.
- Fogja meg a belső fedél szilikonfogantyúját, és húzza le a fedélről. Távolítsa el a szilikon tömítést.
- Mossogassa el a belső edényt, a mérőpoharat, a kanalat, a belső fedelet és a szilikon tömítést meleg vízben, kevés mosogatószerrel. Öblítse le tiszta vízzel és törölje szárazra.
- A rizsfőző külső felületét és a belső terét meleg vízzel enyhén megnedvesített puha szivaccsal törölje le. Törölje szárazra egy tiszta törlerönggyel.
- Helyezze a szilikon tömítést a belső fedélre úgy, hogy a hosszabbik széle a rizsfőző belseje felé nézzen.
- Szerelje fel a belső fedelet úgy, hogy a belső szelepet a fedélben lévő gőzvezető nyílásba illeszti. Enyhén nyomja meg, amíg kattantást nem hall. Ez jelzi a belső fedél megfelelő illesztését.

ELHELYEZÉS

- A rizsfőzőt tegye stabil, vízszintes és száraz felületre, megfelelő távolságra a hálózati aljzattól. Ne helyezze szövettel borított felületre (például terítőre) vagy hőérzékeny felületre. Ne helyezze hőre érzékeny tárgyak (pl. függöny, sötétítő stb.) közelébe.
- Biztosítson elegendő szabad helyet a rizsfőzőt körül, hogy biztosítsa a levegő keringését.
- Ne helyezze a készüléket falak vagy más készülékek közelébe. A minimális távolság 10 cm minden oldalon.
- Működés közben forró gőz távozhat a készülékből. Ügyeljen arra, hogy a készülék közelében ne legyenek forró gőzre érzékeny tárgyak.

DE

EN

CZ

SK

PL

HU

SL

HR

RENDELTETÉSSZERŰ HASZNÁLAT

- A rizsfőzőt olyan ételek elkészítésére tervezték, mint a rizs, leves, zabkása stb. főzése.

HASZNÁLATI UTASÍTÁSOK

Csatlakoztatás a tápellátáshoz

- Dugja a hálózati csatlakozót a rizsfőző hátulján lévő aljzatba. A tápcsatlakozót csak megfelelően földelt hálózati aljzathoz csatlakoztassa.
- Rövid hangjelzést fog hallani, és a kijelző kigyullad.

A rizsfőző alapvető használata

1. Készítse elő az összes szükséges hozzávalót.

Figyelem: Amikor a hozzávalókat a belső edénybe teszi, mindig tartsa be az edényen lévő maximális jelölést. Ne töltse túl a belső edényt.

2. Nyomja meg a fedélkioldó gombot a fedél kinyitásához. Vegye ki a belső edényt.
3. Tegye az edénybe a hozzávalókat. Szükség esetén keverje össze.
4. Helyezze a belső edényt a rizsfőzőbe, és törölje le a belső edény széleit, hogy azok tiszták maradjanak.
5. Csukja le a fedelet.
6. Csatlakoztassa a rizsfőzőt a tápforráshoz. A kijelzőn megjelenik a „00:00” felirat.
7. A **Function** gomb segítségével válassza ki az elkészítési programot (lásd az alábbi programtáblázatot), majd a rizsfőző elindításához nyomja **Start/Cancel** gombot.

Megjegyzés: Ha nem nyomja meg a **Start/Cancel** gombot az előkészítő program kiválasztása után kb. 1 percen belül, a program kiválasztása automatikusan törölődik.

8. A kiválasztott program kigyullad a kijelzőn, és megkezdődik az előmelegítési fázis. Ebben a fázisban a kijelzőn egy téglalap jelenik meg, amely be- és kikapcsol.
9. Amikor a rizsfőzőt kellően előmelegítették, a kijelzőn megjelenik a főzési idő és elkezdődik a visszaszámlálás.
10. A főzés befejeztével három rövid hangjelzés hallatszik, a kiválasztott program kikapcsol, és a rizsfőző automatikusan átvált hőmérséklet-tartási üzemmódba. A kijelző kigyullad a „Keep Warm” felirat. A rizsfőző akár 24 órán keresztül is lehet ebben az üzemmódban. Ez idő alatt melegen tartja az elkészített ételt. A kijelzőn megjelenik az idő. A rizsfőző rendszeres időközönként bekapcsol, hogy melegen tartsa az ételt.
11. A hőmérséklet-megtartási üzemmód megszüntetéséhez nyomja meg hosszan a **Start/Cancel gombot**.
12. Nyomja meg a fedélkioldó gombot a fedél kinyitásához.
13. Vegye ki a belső edényt konyhai védőkesztyűvel. A tároláshoz használja a mellékelt kanalat.

Figyelem: Amikor a sütés után kinyitja a fedelet, vigyázzon, nehogy leforrassa magát a kiszabaduló gőz miatt.

Megjegyzés: Az ételkészítést bármikor megszakíthatja a **Start/Cancel** gomb megnyomásával.

Figyelem: A hosszabb ideig (12 órán át vagy annál hosszabb ideig) hőmérséklet-tartási üzemmódban hagyott elkészített ételek romlásnak indulhatnak, és használhatatlanná válhatnak. Ezért javasoljuk, hogy az elkészített ételt a szükséges ideig hagyja ebben az üzemmódban, majd fogyassza el, vagy hagyja kihűlni és tárolja a hűtőszekrényben.

DE

EN

CZ

SK

PL

HU

SL

HR

A SÜTŐPROGRAMOK TÁBLÁZATA

Ételkészítési program	A készítés kiindulási ideje	Az előkészítési idő módosítása	Halasztott indítás	Melegen tartás
Rice (rizs)	10 perces visszaszámlálás	--	1 óra – 24 óra	24 óra
Porridge (zabkása)	60 perc	60–180 perc		
Soup (leves)	90 perc	60–180 perc		
Reheat (újramelegítés)	15 min	10–40 perc		
Baby Porridge (babakása)	90 perc	60–180 perc		
Coarse grain (gabonafélék)	10 perces visszaszámlálás	--		

Megjegyzés: A rizs és a gabonafélék főzési ideje a felhasznált rizs vagy gabonafélék mennyiségétől függően változhat.

Az előkészítési idő módosítása

1. A **Function** gombbal válassza ki az előkészítési programot. Az idő a kijelzőn kigyullad előkészítési kiindulási ideje.
2. A **Time Adjustment** gomb ismételt megnyomásával módosítsa a készítés idejét. A gomb megnyomásával és nyomva tartásával felgyorsítja a beállítást.
3. Nyomja meg a **Start/Cancel** gombot a rizsfőző indításához.

Halasztott indítás

Ez a funkció lehetővé teszi a rizsfőző elindítását a beállított idő letelte után.

1. Tegye a hozzávalókat a belső edénybe.
2. A **Function** gombbal válassza ki az előkészítési programot. Szükség szerint állítsa be az elkészítési időt.
3. Nyomja meg a **Time Preset** gombot, és a kijelző megjelenik az indítás elhalasztás kezdeti ideje „01:00”.
4. A **Time Adjustment** gomb ismételt megnyomásával módosíthatja a főzési időt. A gomb megnyomásával és nyomva tartásával felgyorsítja a beállítást.
5. Nyomja meg a **Start/Cancel** gombot a visszaszámlálás indítására. A kijelzőn világítani fog a kiválasztott program és az „In Preset” felirat, jelezve, hogy a késleltetett indítás funkció helyesen lett beállítva.
6. A beállított idő letelével a rizsfőző automatikusan megkezdja a főzést.

Figyelem: A késleltetett kezdési idő nem lehet túl hosszú, ha friss alapanyagokat használ. Ezzel károsíthatná a készüléket. A késleltetett indítási időt mindig a felhasznált nyersanyagoknak megfelelően válassza ki.

Tanácsok a rizs elkészítéséhez

- A rizs és a víz kiméréséhez használja a mellékelt mérőpoharat. Egy teljes mérőpohár rizs körülbelül 160 g rizsnek felel meg.
- A rizs és a víz általános adagolási aránya 1 : 1,1 mérőpohárnál. A rizs fajtájától függően azonban a víz mennyisége változhat. Kövesse a rizs gyártójának utasításait.
- A belső edényen jelölések is találhatóak a megfelelő rizs-víz arány meghatározásához. A kanálnyi rizs számától függően adjon hozzá vizet a kanálnyi mennyiséghez, pl. ha 1 kanálnyi rizst tesz, adjon hozzá vizet az 1-es számig.
- Javasoljuk, hogy mossa át a rizst hideg folyóvíz alatt, amíg a víz tiszta nem lesz.
- Ahhoz, hogy a rizs egyenletesen főjön, egyenletesen el kell oszlania a belső edény alján. Mielőtt lezárná a fedelet, keverje meg a rizst, és győződjön meg róla, hogy a felülete egyenletes.

DE

EN

CZ

SK

PL

HU

SL

HR

TISZTÍTÁS ÉS KARBANTARTÁS

A tisztítás és karbantartás előtt húzza a készülékből a tápkábelt, illetve húzza ki a tápkábelt a hálózati aljzatról is. Hagyja teljesen kihűlni.

Figyelem: Ne merítse vízbe vagy más folyadékba a készüléket, a tápkábelt vagy a csatlakozódugót. Fennáll az áramütés veszélye.

Megjegyzés: Ne használjon súroló hatású vagy vegyi tisztítószeret, benzint, oldószeret, alkoholt stb. Ne használjon drótkéfét vagy más olyan eszközt, amely megkarcolhatja a felületet.

Belső edény, mérőpohár és kanál

- Mossa ki a belső edényt és a kanalat mosogassa el meleg vízben, kevés mosogatószerrel. Öblítse le tiszta vízzel és törölje szárazra.
- Ha a belső edény alja megperzselődött, öntsön meleg vizet az edénybe, és adjon hozzá egy kis mosogatószeret. Hagyja rajta egy ideig, majd mossa le.

Belső fedél

- Nyomja meg a fedélkioldó gombot a fedél kinyitásához.
- Fogja meg a belső fedél szilikonfogantyúját, és húzza le a fedélről. Távolítsa el a szilikon tömitést.
- A belső fedelet és a szilikon tömitést mossa el meleg vízben, kevés mosogatószerrel. Öblítse le tiszta vízzel és törölje szárazra.
- Helyezze a szilikon tömitést a belső fedélre úgy, hogy a hosszabbik széle a rizsfőző belseje felé nézzen.
- Szerelje fel a belső fedelet úgy, hogy a belső szelepet a fedélben lévő gőzelvezető nyílásba illeszti. Enyhén nyomja meg, amíg kattantást nem hall. Ez jelzi a belső fedél megfelelő illesztését.

Külső felület

- A rizsfőző külső felületét és a belső terét meleg vízzel enyhén megnedvesített puha szivaccsal törölje le. Törölje szárazra egy tiszta törölrönggyel.

Tárolás

- Tárolás előtt a fenti utasítások szerint tisztítsa meg a rizsfőzőt.
- A rizsfőzőt az eredeti dobozában, esetleg másik csomagolásban tárolja száraz és árnyékos helyen, gyermekektől és háziállatoktól elzárva.

DE

EN

CZ

SK

PL

HU

SL

HR

PROBLÉMAMEGOLDÁS

Az alábbi táblázatban található a lehetséges gondokat és ezek megoldásait, amelyekkel a használat során találkozhat. Ez segít Önnek a probléma elhárításában, mielőtt hivatalos szervizközpontot hívná.

Ha a probléma nem található a táblázatban vagy továbbra is fennáll, hagyja abba a rizsfőző használatát, és forduljon hivatalos szervizközpontozhoz. Ne javítsa a rizsfőzőt saját maga. Fennáll az áramütés veszélye.

Probléma	Ok	Megoldás
Az áramforráshoz csatlakoztatva a kijelző nem világít, és a fűtőelem nem melegszik fel.	A tápkábel nincs megfelelően behelyezve az aljzatba, vagy a tápkábel vége nincs megfelelően behelyezve a hálózati aljzatba.	Ellenőrizze a dugó vagy a zárókupak csatlakoztatását.
	A hálózati aljzat, amelybe a rizsfőzőt bedugta, nincs feszültség alatt, vagy leesett a megszakító.	Csatlakoztassa a tápegységet egy másik hálózati aljzatba, vagy nyomja fel a megszakítót.
	A hálózati aljzat, amelybe a rizsfőzőt bedugta, sérült, vagy az elektromos áramkör sérült.	Forduljon szakképzett villanyszerelőhöz.
	Hiba a belső áramkörben.	Forduljon egy hivatalos szervizközpontozhoz.
Az áramforráshoz csatlakoztatva a kijelző nem gyulladt ki, de a fűtőelem melegít.	Hiba a belső áramkörben.	Forduljon egy hivatalos szervizközpontozhoz.
Az áramforráshoz csatlakoztatva a kijelző kigyulladt, de a fűtőelem nem melegít.	Hiba a fő termosztátban. Hiba a belső áramkörben. Hiba az alaplapon.	Forduljon egy hivatalos szervizközpontozhoz.
A rizs nem főtt meg kellőképpen, vagy sokáig tart az elkészítése.	A rizst nem egyenletesen osztotta el az edényben.	Keverje meg a rizst, mielőtt lezárja a fedelet, és győződjön meg róla, hogy a felület vízszintes.
	A fűtőelem vagy a belső edény deformálódott.	Forduljon egy hivatalos szervizközpontozhoz.
	A belső edény ferde, és egyik oldalra a levegőben lóg.	Fordítsa a belső edényt egyik oldalról a másikra, hogy visszaálljon eredeti állapotába.
	Az edény külső alja és a fűtőelem közötti térben idegen tárgy van.	Távolítsa el az idegen tárgyat.
	Hiba a fő termosztátban. Hiba a belső áramkörben.	Forduljon egy hivatalos szervizközpontozhoz.
A rizs megégett, vagy a rizsfőző nem kapcsol át automatikusan a hőmérséklet-tartási üzemmódba.	Hiba a fő termosztátban. Hiba a belső áramkörben.	Forduljon egy hivatalos szervizközpontozhoz.

DE

EN

CZ

SK

PL

HU

SL

HR



1. A terméken vagy a kísérő dokumentációban feltüntetett szimbólum azt jelenti, hogy a használt elektromos vagy elektronikus termékeket nem szabad a kommunális hulladékkal együtt kidobni. A termék megfelelő ártalmatlanítása érdekében adja le azt a kijelölt gyűjtőhelyeken, ahol ingyenesen átveszik. A termék megfelelő ártalmatlanításával segít megőrizni az értékes természeti erőforrásokat, és segít megelőzni a környezetre és az emberi egészségre gyakorolt lehetséges negatív hatásokat, amelyek a nem megfelelő hulladékkezelésből származhatnak. További részletekért forduljon a helyi hatósághoz vagy a legközelebbi gyűjtőhelyhez. Az ilyen típusú hulladékok szakszerűtlen ártalmatlanítása a nemzeti előírásoknak megfelelően bírságot vonhat maga után.

Tájékoztató a felhasználók számára az elektromos és elektronikus berendezések ártalmatlanításához (üzleti és vállalati használat): Az elektromos és elektronikus berendezések megfelelő megsemmisítésével kapcsolatban kérjen részletes tájékoztatást kereskedőjétől vagy szállítójától.

Felhasználói információk az elektromos és elektronikus eszközök ártalmatlanításához az Európai Unión kívüli országokban: A fenti szimbólum csak az Európai Unió országaiban érvényes. Az elektromos és elektronikus berendezések máshol történő megfelelő ártalmatlanításával kapcsolatban kérjen részletes tájékoztatást a hatóságoktól vagy a berendezés forgalmazójától. Mindent az áthúzott szemetestartály szimbólum fejez ki a terméken, a csomagoláson vagy a nyomtatott anyagokon.

2. A készülék garanciális javítását igényelje a kereskedőjénél. Technikai problémák és kérdések esetén forduljon a kereskedőhöz, aki tanácsot ad a további teendőkre vonatkozóan. Kövesse az elektromos berendezésekkel végzett munka szabályait. A felhasználó nem jogosult a készüléket szétszerelni vagy annak alkatrészeit kicserélni. A burkolatok kinyitásokor vagy eltávolításakor fennáll az áramütés veszélye. Emellett akkor is

fennáll az áramütés veszélye, ha nem megfelelően szereli össze és csatlakoztatja a berendezést.

A termékek jótállási ideje 24 hónap, hacsak nem szerepel másként. A garancia nem terjed ki a nem szabványos használatból, mechanikai sérülésekből, agresszív körülményeknek való kitettségből, a kézikönyv utasításaitól eltérő kezelésből és a normál kopásból eredő károokra. Az akkumulátor jótállási ideje 24 hónap, kapacitására 6 hónap jótállás érvényes. A garanciáról további információkat a www.elem6.com/warranty weboldalon talál.

A gyártó, az importőr, sem a forgalmazó nem vállal felelősséget a termék beszereléséből vagy helytelen használatából eredő károkokért.

EU megfelelőségi nyilatkozat

Az elem6 s.r.o. ezennel kijelenti, hogy a Lauben Lauben Multifunction Rice Cooker 1200WR Rose Gold Edition készülék megfelel a **2014/30/EU** és a **2014/35/EU** irányelv alapvető követelményeinek és egyéb vonatkozó rendelkezéseinek. Az összes Lauben termék korlátozás nélkül értékesíthető Németországban, Csehországban, Szlovákiában, Lengyelországban, Magyarországon és más EU-tagállamokban. A teljes megfelelőségi nyilatkozat letölthető a www.lauben.com/support/doc oldalon.

Importőr az EU-ba

elem6 s.r.o., Braškovská 308/15, 161 00 Prága 6, Cseh Köztársaság

www.lauben.com

Gyártó

TIGMON GmbH, Yorkstraße 22; 93049 Regensburg, Németország
A nyomdai hibák és a kézikönyv változtatásai fenntartva.



SPECIFIKACIJE IN FUNKCIJE

Model	LBRCMMRC120WA
Napetost	100–240 V~, 50/60 Hz
Vhodna moč	300 W
Količina pripravljene riža	1,2 l

VARNOSTNA NAVODILA – SPLOŠNO

PRED UPORABO NAPRAVE PREBERITE VSA NAVODILA.

TA UPORABNIŠKI PRIROČNIK SHRANITE ZA UPORABO V PRIHODNJE.

TA NAPRAVA JE NAMENJENA SAMO ZA UPORABO V GOSPODINJSTVU.

- To napravo lahko uporabljajo otroci, stari 8 let ali več, in osebe z zmanjšanimi fizičnimi, senzoričnimi ali duševnimi sposobnostmi ali s pomanjkljivimi izkušnjami in znanjem, če so pod nadzorom ali so bili poučeni o varni uporabi naprave in razumejo morebitne nevarnosti.
- Otroci se z napravo ne smejo igrati.
- Otroci lahko čiščenje in vzdrževanje izvajajo le, če so starejši od 8 let in so pod nadzorom odrasle osebe.
- Napravo in njeno napajanje hranite zunaj dosega otrok, mlajših od 8 let.
- Če je napajalni kabel poškodovan, ga mora zamenjati proizvajalec, njegov servisni tehnik ali podobno usposobljena oseba. Le tako lahko preprečite morebitno nevarno situacijo. Napravo je prepovedano uporabljati s poškodovanim napajalnim kablom ali vtičem.
- Dostopne površine se lahko med uporabo segrejejo.
- Naprava je namenjena samo za uporabo doma in v podobnih situacijah, na primer:
 - v čajnih kuhinjah za osebje v trgovinah, pisarnah in na drugih delovnih mestih;
 - v kmetijskih prostorih;
 - v hotelih, motelih in drugih stanovanjskih prostorih za goste;
 - v okoljih, ki nudijo nastanitev z zajtrkom.

DE

EN

CZ

SK

PL

HU

SL

HR

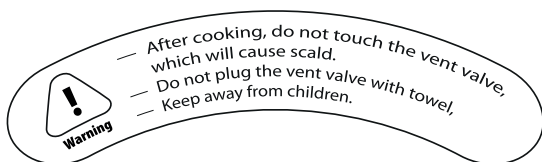
- Pri čiščenju naprave ne smete potopiti.

OPOZORILO: Pazite, da se po vtiču ne polije tekočina.

Površine, ki so v stiku z živili, očistite v skladu z navodili v tem priročniku.

OPOZORILO: Nepravilna uporaba lahko povzroči nevarnost poškodb.

- Površina grelnega elementa po uporabi ostane vroča.
- Napravo vedno izključite iz električne vtičnice, če jo boste pustili brez nadzora ali pred sestavljanjem, razstavljanjem ali čiščenjem.
- Ta naprava ni zasnovana za upravljanje z zunanjim časovnim stikala s časovnim preklopom ali daljinskim upravljalnikom.
- Naprave, napajalnega kabla ali vtiča ne potopite v vodo ali druge tekočine.



- **Po končanem kuhanju se ne dotikajte prezračevalne odprtine, saj se lahko oparite.**
- **Prezračevalne odprtine ne zamažite z brisačo.**
- **Hranite zunaj dosega otrok.**

VARNA UPORABA NAPRAVE

- Naprava je namenjena samo za uporabo v zaprtih prostorih. Ne uporabljajte je na prostem.
- Ne uporabljajte je v komercialne namene.
- Naprava je namenjena pripravi jedi, kot so riž, juha, kaša itd. Naprave ne uporabljajte za druge namene, kot je namenjena. Napravo je prepovedano predelati za drug namen. Ne uporabljajte dodatne opreme, ki je proizvajalec ne priporoča.
- Upoštevajte navodila v tem uporabniškem priročniku.

ELEKTRIČNA VARNOST

- Pred priključitvijo vtiča se prepričajte, da se napetost na tipski ploščici naprave ujema z napetostjo v vaši vtičnici. Če ste v dvomih, se posvetujte z usposobljenim električarjem.
- Napajalni vtič priključite le v ustrezno ozemljeno vtičnico.
- Ne uporabljajte podaljškov, več vtičnic ali vmesnikov.
- Priporočljivo je, da napravo priključite na ločen električni tokokrog.
- Naprave, napajalnega kabla ali vtiča ne potopite v vodo ali katero koli drugo tekočino. Obstaja nevarnost električnih poškodb.
- Ne dotikajte se vtiča z mokrimi ali vlažnimi rokami, zlasti ko ga priključujete v električno omrežje ali izključujete iz njega.
- Napajalni kabel napeljte tako, da se ne dotika vročih površin in da nanj ne morete stopiti ali se spotakniti. Prepričajte se, da napajalni kabel ne visi čez rob mize ali delovne plošče, da se ne zapleta, pretirano upogiba ali dotika ostrih predmetov.

DE

EN

CZ

SK

PL

HU

SL

HR

- Izklopite napravo, izvlecite vtič iz vtičnice, kadar koli jo pustite brez nadzora, je ne uporabljate, preden jo premaknete, očistite ali shranite. Pred čiščenjem počakajte, da se naprava ohladi.
- Napajalni kabel izvlecite iz vtičnice tako, da primete za vtič, in ne tako, da potegnete za kabel. Obstaja nevarnost poškodbe napajalnega kabla ali omrežne vtičnice.

VARNA NAMESTITEV NAPRAVE

- Naprave ne postavljajte na okenske police, umivalnike ali nestabilne površine. Vedno jo postavite na stabilno, ravno in suho površino.
- Naprave ne postavljajte na električni ali plinski štedilnik ali v njegovo bližino, v bližino odprtega ognja ali naprav, ki so vir toplote.
- Naprave ne uporabljajte v bližini kadi, umivalnika, bazena ali drugega vira vode.
- Gumb na nadzorni plošči se uporablja za izklop naprave. Naprave ne izklopite tako, da izvlečete vtič iz omrežne vtičnice.
- Poskrbite, da je okoli naprave dovolj prostora za kroženje zraka.
- Naprave ne postavljajte v bližino sten ali drugih naprav. Najmanjša razdalja mora biti 10 cm na vseh straneh.
- Naprave ne uporabljajte v prostorih, kjer se uporabljajo ali skladiščijo vnetljive, hlapljive ali eksplozivne snovi.

VARNO UPRAVLJANJE NAPRAVE

- Med delovanjem naprave lahko iz nje uhaja vroča para. Prepričajte se, da v bližini naprave ni predmetov, občutljivih na vročo paro.
- Ne zapirajte prezračevalnih odprtih naprav. Obstaja nevarnost pregrevanja in posledične škode.
- Naprave med delovanjem ne puščajte brez nadzora.
- Naprave ne uporabljajte prazne.
- Ne odpirajte pokrova med delovanjem naprave, razen če je v navodilih navedeno drugače.
- Med delovanjem naprave z njo ne upravljajte.
- Preden notranjo posodo vstavite v ohišje naprave, se vedno prepričajte, da je zunanje dno posode čisto in suho.
- Notranje posode ne postavljajte na štedilnik, kuhhalno ploščo, žar ali druge vire toplote. Notranje posode ne uporabljajte v mikrovalovni pečici ali običajni pečici. Ne uporabljajte je v nobeni drugi vrsti naprave.
- Ko po kuhanju odstranujete notranjo posodo, vedno nosite zaščitne kuhinjske rokavice. Notranja posoda se med uporabo segreje, zato ob nepravilnem ravnanju obstaja nevarnost hudih opeklin.
- Uporabljajte samo lesen ali plastičen pribor. Ne uporabljajte kovinskega pribora, nožev itd., saj bi lahko opraskali prevleko proti sprijemanju.
- Naprave ne uporabljajte za pripravo hrane, ki bi lahko z notranje strani blokirala prezračevalno odprtino (npr. celotni listi zelja, zelje, morske alge itd.).
- Naprave ne uporabljajte, če je notranja posoda poškodovana, deformirana, počena itd.

VARNO VZDRŽEVANJE

- Upoštevajte navodila za čiščenje v tem uporabniškem priročniku.
- Če so naprava, napajalni kabel ali vtič poškodovani ali naprava ne deluje pravilno, jo prenehajte uporabljati in se obrnite na pooblaščen servisni center. Popravila ne izvajajte sami.
- Proizvajalec, uvoznik in prodajalec ne prevzemajo odgovornosti za morebitno škodo, nastalo zaradi nepravilne montaže ali uporabe izdelka.
- Vtičnica mora biti nameščena v bližini naprave in mora biti lahko dostopna.

DE

EN

CZ

SK

PL

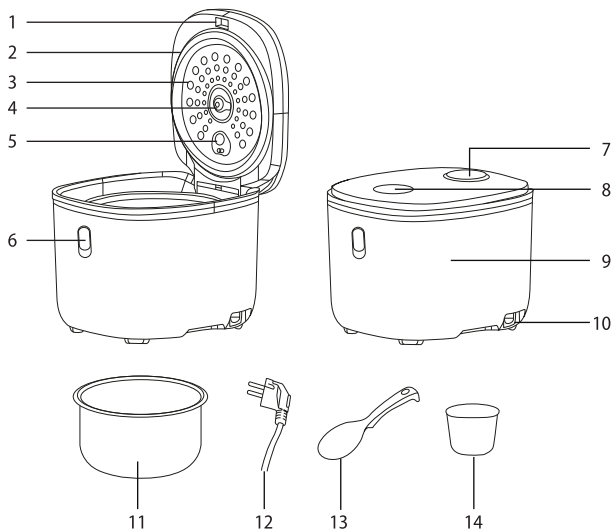
HU

SL

HR

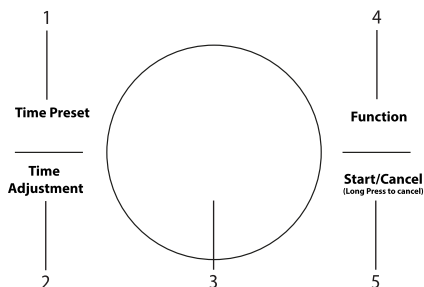
OPIS IZDELKA

1. Pokrov
2. Silikonsko tesnilo
3. Odstranljiv notranji pokrov
4. Silikonski ročaj za odstranjevanje notranjega pokrova
5. Silikonski notranji ventil
6. Gumb za odpiranje pokrova
7. Izhod za paro
8. Nadzorna plošča
9. Ohišje kuhalnika riža
10. Vtičnica za priključitev napajanja
11. Notranja posoda
12. Napajalni kabel
13. Žlice
14. Merilna skodelica



Nadzorna plošča

1. Gumb **Time Preset**
2. Gumb **Time Adjustment**
3. Prikazovalnik
4. Gumb **Function**
5. Gumb **Start/Cancel**



PRED PRVO UPORABO

- Odstranite vso embalažo in folije ter jih shranite za poznejšo uporabo.
- Pritisnite gumb za sprostitev pokrova, da odprete pokrov. Odstranite notranjo posodo in merilno skodelico.
- Primate silikonski ročaj notranjega pokrova in ga izvlecite s pokrova. Odstranite silikonsko tesnilo.
- Notranjo posodo, merilno skodelico, žlico, notranji pokrov in silikonsko tesnilo operite s toplo vodo z nekaj detergenta za pomivanje posode. Izperite s čisto vodo in obrišite do suhega.
- Zunanjo površino in notranjost kuhalnika riža obrišite z mehko gobo, rahlo navlaženo v topli vodi. Obrišite do suhega s čisto krpo.
- Silikonsko tesnilo namestite na notranji pokrov tako, da je daljši rob obrnjen proti notranjosti kuhalnika riža.
- Notranji pokrov namestite tako, da notranji ventil vstavite v odprtino za izpust pare v pokrovu. Nežno ga pritisnite, da zaslišite klik. To pomeni, da je notranji pokrov pravilno nameščen.

POSTAVITEV

- Kuhalnik riža postavite na trdno, ravno in suho površino, daleč stran od vtičnice. Ne postavljajte je na površino, prekrito s krpo (npr. namizni prt), ali na površino, občutljivo na toploto. Ne postavljajte je v bližino predmetov, občutljivih na toploto (npr. zaves, zastorov itd.).
- Poskrbite, da je okoli kuhalnika riža dovolj prostora za kroženje zraka.
- Naprave ne postavljajte v bližino sten ali drugih naprav. Najmanjša razdalja mora biti 10 cm na vseh straneh.
- Med delovanjem naprave lahko iz nje uhaja vroča para. Prepričajte se, da v bližini naprave ni predmetov, občutljivih na vročo paro.

PREDVIDENA UPORABA

- Kuhalnik riža je namenjen kuhanju jedem, kot so riž, juha, kaša itd.

NAVODILA ZA UPORABO

Priključitev v električno vtičnico

- Konec napajalnega kabla vstavite v vtičnico na hrbtni strani kuhalnika riža. Vtič napajalnega kabla priključite le v ustrezno ozemljeno vtičnico.
- Zaslišali boste kratek zvočni signal in zaslon se bo zasvetil.

Osnovna uporaba kuhalnika riža

1. Pripravite vse potrebne sestavine.

Opozorilo: Pri dodajanju sestavin v notranjo posodo vedno upoštevajte oznako za najvišjo vrednost na posodi. Notranje posode ne napolnite prekomerno.

2. Pritisnite gumb za sprostitev pokrova, da odprete pokrov. Odstranite notranjo posodo.
3. Sestavine dodajte v posodo. Po potrebi premešajte.
4. Notranjo posodo postavite v kuhalnik riža in obrišite robove notranje posode, da ostanejo čisti.
5. Zaprite pokrov.
6. Kuhalnik riža priključite na vir napajanja. Na zaslonu se prikaže »00:00«.
7. Z gumbom **Function** izberite program kuhanja (glejte spodnjo tabelo programov) in pritisnite gumb **Start/Cancel**, da zaženete kuhalnik riža.

Opomba: Če v približno 1 minuti po izbiri programa kuhanja ne pritisnete gumba **Start/Cancel**, se izbira programa samodejno prekliče.

8. Na zaslonu se prikaže izbrani program in začne se faza predgretja. V tej fazi se na zaslonu prikaže pravokotnik, ki se vklaplja in izklaplja.
9. Ko je kuhalnik riža dovolj segret, se na zaslonu prikaže čas kuhanja in začne se odštevanje.
10. Po končanem kuhanju zaslišite tri kratke zvočne signale, izbrani program se izklopi, kuhalnik riža pa samodejno preklopi v način ohranjanja toplote. Na zaslonu se prikaže napis »Ohranjanje toplote«. Kuhalnik riža je lahko v tem načinu do 24 ur. V tem času ohranja pripravljeno hrano toplo. Na zaslonu je prikazan čas. Kuhalnik riža se bo občasno vklopil, da bo hrana ostala topla.
11. Če želite preklicati način ohranjanja toplote, dlje časa pridržite gumb **Start/Cancel**.
12. Pritisnite gumb za sprostitev pokrova, da odprete pokrov.
13. Z zaščitnimi kuhinjskimi rokavicami odstranite notranjo posodo. Za postrežbo uporabite priloženo žlico.

Opozorilo: Ko po kuhanju odprete pokrov, pazite, da se ne oparite zaradi uhajajoče pare.

Opomba: Kuhanje lahko kadar koli prekličete z dolgim pritiskom na gumb **Start/Cancel**.

Opozorilo: Pripravljena hrana, ki je dlje časa (12 ur ali več) v načinu ohranjanja toplote, se lahko začne kvariti in postane neuporabna. Zato priporočamo, da pripravljeno hrano pustite v tem načinu toliko časa, kot je potrebno, in jo nato pojedite ali pa pustite, da se ohladi in jo shranite v hladilniku.

DE

EN

CZ

SK

PL

HU

SL

HR

TABELA PROGRAMOV KUHANJA

Program kuhanja	Privzet čas kuhanja	Prilaganje časa kuhanja	Zamik zagona	Ohranjanje toplote
Riž	10-minutno odštevanje	--	1 ur–24 ur	24 ur
Kaša	60 min	60–180 min		
Juha	90 min	60–180 min		
Pogrevanje	15 min	10–40 min		
Otroška kaša	90 min	60–180 min		
Grobo zrnje	10-minutno odštevanje	--		

Opomba: Čas kuhanja riža in žit se lahko razlikuje glede na količino uporabljenega riža ali žit.

Prilaganje časa kuhanja

1. Z gumbom **Function** izberite program kuhanja. Na zaslonu bo utripal privzeti čas kuhanja.
2. Večkrat pritisnite gumb **Time Adjustment**, da prilagodite čas priprave. Če želite pospešiti nastavev, pritisnite in pridržite gumb.
3. Pritisnite gumb **Start/Cancel**, da zaženete kuhalnik riža.

Zamik zagona

Ta funkcija vam omogoča, da po preteku nastavljenega časa zaženete kuhalnik riža.

1. Sestavine dodajte v notranjo posodo.
2. Z gumbom **Function** izberite program kuhanja. Po potrebi prilagodite čas priprave.
3. Pritisnite gumb **Time Preset** in na zaslonu bo začel utripati privzeti čas zamika zagona »01:00«.
4. Večkrat pritisnite gumb **Time Adjustment**, da prilagodite čas priprave. Če želite pospešiti nastavev, pritisnite in pridržite gumb.
5. Pritisnite gumb **Start/Cancel**, da se začne odštevanje. Na zaslonu se prikažeta izbrani program in »V prednastavitvi«, kar pomeni, da je bila funkcija zamika zagona pravilno nastavljena.
6. Po preteku nastavljenega časa kuhalnik riža samodejno začne kuhati.

Opozorilo: Pri uporabi svežih sestavin zamik zagona ne sme biti predolg. Zaradi tega se lahko pokvarijo. Čas zamika zagona vedno izberite primerno glede na uporabljene sestavine.

Nasveti za pripravo riža

- Za merjenje riža in vode uporabite priloženo merilno skodelico. Ena polna merilna skodelica riža vsebuje približno 160 g riža.
- Splošno razmerje med rižem in vodo je 1 : 1.1 merilne skodelice. Vendar se lahko količina vode razlikuje glede na vrsto riža. Upoštevajte navodila proizvajalca riža.
- Notranja posoda je opremljena tudi z oznakami za določanje pravičnega razmerja med rižem in vodo. Glede na število merilnih skodelic riža dodajte vodo do črte. Če ste na primer dali 1 merilno skodelico riža, dodajte vodo do številke 1.
- Priporočamo, da riž splaknete pod hladno tekočo vodo, dokler voda ni čista.
- Za enakomerno kuhanje mora biti riž enakomerno porazdeljen po dnu notranje posode. Preden zaprete pokrov, riž premešajte in se prepričajte, da je riž enakomerno porazdeljen.

DE

EN

CZ

SK

PL

HU

SL

HR

ČIŠČENJE IN VZDRŽEVANJE

Pred čiščenjem in vzdrževanjem izklopite vtič iz električne vtičnice in izvlecite napajalni kabel s hrbtne strani kuhalnika riža. Pustite, da se popolnoma ohladi.

Opozorilo: Naprave, napajalnega kabla ali vtiča ne potopite v vodo ali katero koli drugo tekočino. Obstaja nevarnost električnih poškodb.

Pompa: Za čiščenje ne uporabljajte abrazivnih ali kemičnih čistil, benzena, topil, alkohola itd. Ne uporabljajte žičnih krp ali drugih orodij, s katerimi lahko opraskate površino.

Notranja posoda, merilna skodelica in žlica

- Notranjo posodo, merilno skodelico in žlico operite s toplo vodo z nekaj detergenta za pomivanje posode. Izperite s čisto vodo in obrišite do suhega.
- Če je dno notranje posode zažgano, v posodo nalijte toplo vodo in dodajte majhno količino detergenta za pomivanje posode. Nekaj časa ga pustite delovati, nato pa ga sperite.

Notranji pokrov

- Pritisnite gumb za sprostitev pokrova, da odprete pokrov.
- Primite silikonski ročaj notranjega pokrova in ga izvlecite s pokrova. Odstranite silikonsko tesnilo.
- Notranji pokrov in silikonsko tesnilo operite s toplo vodo z nekaj detergenta za pomivanje posode. Izperite s čisto vodo in obrišite do suhega.
- Silikonsko tesnilo namestite na notranji pokrov tako, da je daljši rob obrnjen proti notranjosti kuhalnika riža.
- Notranji pokrov namestite tako, da notranji ventil vstavite v odprtino za izpust pare v pokrovu. Nežno ga pritisnite, da zaslišite klik.
To pomeni, da je notranji pokrov pravilno nameščen.

Zunanja površina

- Zunanjo površino in notranjost kuhalnika riža obrišite z mehko gobo, rahlo navlaženo v topli vodi. Obrišite do suhega s čisto krpo.

Shranjevanje

- Pred shranjevanjem očistite kuhalnik riža v skladu z zgornjimi navodili.
- Kuhalnik riža hranite v originalni škatli ali drugi embalaži na suhem in senčnem mestu, ki je zunaj dosega otrok in hišnih ljubljencev.

DE

EN

CZ

SK

PL

HU

SL

HR

ODPRAVLJANJE TEŽAV

V spodnji tabeli si oglejte možne težave in rešitve, na katere lahko naletite med uporabo. V pomoč vam bo pri odpravi težave preden pokličete pooblaščen servisni center.

Če težava, navedena v tabeli, ni vidna ali se nadaljuje, prenehajte z uporabo kuhalnika riža in se obrnite na pooblaščen servisni center. Kuhalnika riža ne popravljajte sami. Obstaja nevarnost električnih poškodb.

Težava	Vzrok	Rešitev
Ko je naprava priključena na vir napajanja, se zaslon ne prižge in grelni element se ne segreje.	Napajalni kabel ali vtič ni pravilno vstavljen v vtičnico.	Preverite povezavo napajalnega kabla ali vtiča.
	Električna vtičnica, v katero ste priključili kuhalnik riža, ni pod napetostjo ali pa je pregorel odklopnik.	Napajalnik priključite v drugo vtičnico ali zamenjajte odklopnik.
	Električna vtičnica, v katero ste priključili kuhalnik riža, je poškodovana ali pa je poškodovano električno vezje.	Obrnite se na usposobljenega električarja.
	Napaka v notranjem vezju.	Obrnite se na pooblaščen servisni center.
Ko je naprava priključena na vir napajanja, se zaslon ni prižgal, grelni element pa se je segrel.	Napaka v notranjem vezju.	Obrnite se na pooblaščen servisni center.
Ko je naprava priključena na vir napajanja, se je zaslon prižgal, grelni element pa se ni segrel.	Napaka v glavnem termostatu. Napaka v notranjem vezju. Napaka na matični plošči.	Obrnite se na pooblaščen servisni center.
Riž ni dovolj kuhan ali njegova priprava traja dolgo.	Riž v posodi ni bil enakomerno porazdeljen.	Preden zaprete pokrov, riž premešajte in se prepričajte, da je površina ravna.
	Grelni element ali notranja posoda je deformirana.	Obrnite se na pooblaščen servisni center.
	Notranja posoda je nagnjena in ena stran visi v zraku.	Notranjo posodo obračajte z ene strani na drugo, da se vrne v prvotno stanje.
	Na mestu med zunanjim dnom posode in grelnim elementom je tujek.	Odstranite tujek.
	Napaka v glavnem termostatu. Napaka v notranjem vezju.	Obrnite se na pooblaščen servisni center.
Riž je zažgan ali pa se kuhalnik riža ne preklopi samodejno na način ohranjanja toplote.	Napaka v glavnem termostatu. Napaka v notranjem vezju.	Obrnite se na pooblaščen servisni center.

DE

EN

CZ

SK

PL

HU

SL

HR



1. Simbol na izdelku ali v priloženi dokumentaciji pomeni, da izrabljenih električnih ali elektronskih izdelkov ne smete odlagati med komunalne odpadke. Odslužen izdelek odnesite na določena zbirna mesta, kjer ga bodo brezplačno prevzeli in ustrezno odstranili. S pravilnim odstranjevanjem tega izdelka boste pomagali ohraniti dragocene naravne vire in preprečili morebitne negativne vplive na okolje in zdravje ljudi, ki bi lahko nastali zaradi nepravilnega odstranjevanja odpadkov. Za več informacij se obrnite na lokalni organ ali najbližje zbirno mesto. Zaradi nepravilnega odlaganja te vrste odpadkov lahko v skladu z nacionalnimi predpisi izrečete globe.

Informacije za uporabnike o odlaganju električne in elektronske opreme (za podjetniško in poslovno rabo): Za pravilno odstranjevanje električne in elektronske opreme se pozanimajte pri prodajalcu ali dobavitelju.

Informacije za uporabnike o odstranjevanju električne in elektronske opreme v drugih državah zunaj Evropske unije:

Zgornji simbol velja samo v državah Evropske unije. Navodila za ustrezno odlaganje električne in elektronske opreme drugje najdete pri lokalnih organih ali prodajalcu opreme. Vse to je na izdelku, embalaži ali v tiskanem gradivu označeno s simbolom prečrtanega zabojnika.

2. Za garancijska popravila se obrnite na prodajalca. V primeru tehničnih težav in vprašanj se obrnite na prodajalca, ki vas bo obvestil o nadaljnjih korakih. Upoštevajte pravila za delo z električno opremo. Uporabnik ne sme razstavljati opreme ali zamenjati katere koli njene komponente. Če so pokrovi odprti ali odstranjeni, obstaja nevarnost električnih poškodb. Zaradi nepravilne montaže in ponovne priklopa opreme ste prav tako izpostavljeni nevarnosti poškodb zaradi električnega toka.

Garancijski rok za izdelek je 24 mesecev, razen če je navedeno drugače. Garancija ne krije poškodb, nastalih zaradi neustrezne uporabe, mehanskih poškodb, izpostavljenosti skrajnim pogojem uporabe, ravnanja v nasprotju z navodili za uporabo in običajne obrabe. Garancijski rok za baterijo je 24 mesecev, za njeno zmogljivost pa 6 mesecev. Za več informacij o garanciji obiščite spletno mesto www.elem6.com/warranty

Proizvajalec, uvoznik in distributer ne odgovarjajo za kakršno koli škodo, nastalo zaradi namestitve ali nepravilne uporabe izdelka.

Izjava EU o skladnosti

elem6 s.r.o. izjavlja, da je večnamenski kuhalnik riža Lauben 1200WR Rose Gold Edition skladen z bistvenimi zahtevami in drugimi ustreznimi določbami direktiv **2014/30/EU** in **2014/35/EU**. Vsi izdelki Lauben so namenjeni neomejeni prodaji v Nemčiji, na Češkem, Slovaškem, Poljskem, Madžarskem in v drugih državah članicah EU. Celotno izjavo o skladnosti lahko prenesete s spletne strani www.lauben.com/support/doc

Uvozniki v EU

elem6 s.r.o., Braškovská 308/15, 161 00 Praha 6, Češka

www.lauben.com

Proizvajalec

TIGMON GmbH, Yorkstraße 22; 93049 Regensburg, Nemčija

Napake pri tiskanju in spremembe v uporabniškem priročniku se lahko spremenijo.



DE

EN

CZ

SK

PL

HU

SL

HR

SPECIFIKACIJE I ZNAČAJKE

Model	LBRCMMRC120WA
Napon	100-240 V~, 50/60 Hz
Ulazna snaga	300 W
Količina pripremljene riže	1,2 l

SIGURNOSNE UPUTE - OPĆENITO

PRIJE UPOTREBE UREĐAJA PROČITAJTE SVE UPUTE.

OVAJ KORISNIČKI VODIČ ČUVAJTE ZA BUDUĆE POTREBE.

OVAJ JE UREĐAJ DIZAJNIRAN ISKLJUČIVO ZA UPOTREBU U KUĆANSTVU.

- Ovaj uređaj smiju koristiti djeca mlađa od 8 godina i osobe smanjenih fizičkih ili mentalnih sposobnosti ili s nedovoljnim iskustvom i znanjem, ako su pod nadzorom ili ako su obaviještene o sigurnoj upotrebi proizvoda te da razumiju potencijalne opasnosti.
- Djeca se ne smiju igrati uređajem.
- Čišćenje i održavanje ne smiju obavljati djeca, osim ako su pod nadzorom i stara barem 8 godina.
- Uređaj i njegov strujni kabel držite izvan dohvata djece mlađe od 8 godina.
- Ako je kabel napajanja oštećen, mora ga zamijeniti proizvođač, njihov ovlaštenu servis ili podjednako kvalificirana osoba kako biste izbjegli opasne situacije. Uređaj je zabranjeno koristiti ako je kabel napajanja ili utikač oštećen.
- Dostupne površine mogu postati vruće tijekom uporabe.
- Ovaj je uređaj je predviđen samo za upotrebu u kućanstvu i sličnim mjestima kao što su:
 - čajne kuhinje u radionicama, uredima i drugim radnim mjestima;
 - poljoprivredni prostori;
 - hoteli, moteli i drugi prostori za smještaj gostiju;
 - prenoćišta.
- Prilikom čišćenja ne smijete uranjati uređaj.

DE

EN

CZ

SK

PL

HU

SL

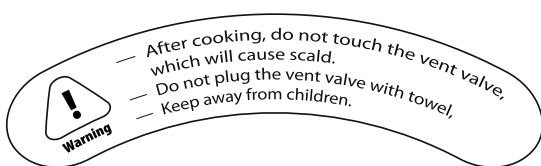
HR

UPOZORENJE: Izbjegavajte prolijevanje po utikaču.

Očistite površine koje dolaze u kontakt s hranom prema uputama u ovom priručniku.

UPOZORENJE: Nepravilna upotreba može dovesti do rizika od ozljeda.

- Površina grijaćeg element zadržava toplinu nakon upotrebe.
- Uvijek iskopčajte aparat iz utičnice kada ga ostavljate bez nadzora te prije sastavljanja, rastavljanja ili čišćenja.
- Ovaj uređaj nije predviđen za upotrebu uz vanjski vremenski prekidač ili daljinski upravljač.
- Uređaj, kabel napajanja i utikač ne uranjajte u vodu ili drugu tekućinu.



- **Ne dirajte ventilacijski otvor kada je kuhanje završeno, jer to može izazvati opekline.**
- **Ne zatvarajte ventilacijski otvor ručnikom.**
- **Držite izvan dohvata djece.**

SIGURNA UPOTREBA UREĐAJA

- Uređaj je predviđen isključivo za upotrebu u zatvorenim prostorima. Ne koristiti ga na otvorenom.
- Ne koristite ga u komercijalne namjene.
- Aparat je namijenjen za pripremu jela poput kuhanja riže, juha, kaša, itd. Ne koristite ga u druge svrhe osim za koje je namijenjen. Zabranjeno je pretvaranje uređaja u drugu svrhu. Nemojte upotrebljavati nikakvu dodatnu opremu koju nije preporučio proizvođač.
- Pridržavajte se uputa u ovom Korisničkom priručniku.

ZAŠTITA OD ELEKTRIČNE STRUJE

- Prije priključivanja utikača napajanja, pobrinite se da je napon na nazivnoj pločici uređaj sukladan naponu vaše električne mreže. Ako niste sigurni, potražite savjet kvalificiranog električara.
- Utikač napajanja priključite samo u pravilno uzemljenu utičnicu napajanja.
- Nemojte koristiti produžne kabele, višestruke utičnice ili adaptere.
- Preporučujemo da uređaj priključite na zasebni električni krug.
- Nemojte uređaj, kabel napajanja ili utikač uranjati u vodu ili drugu tekućinu. Postoji opasnost ozljede koju je izazvala struja.
- Nemojte utikač dodirivati mokrim ili vlažnim rukama, posebice kada spajate ili odspajate iz električnog napajanja.
- Provedite kabel napajanja tako da ne dodiruje vruće površine, da se ne može ugaziti na njega ili se zapeti nogom. Nemojte dopustiti da kabel napajanja visi preko ruba stola ili radne površine, da se ne zapliće, pretjerano povija ili da dodiruje oštre predmete.
- Isključite uređaj i odspojite utikač napajanja iz utičnice svaki puta kada ga ostavljate bez nadzora, ne koristite, prije premještanja, čišćenja ili spremanja. Pustite neka se uređaj ohladi prije čišćenja.

DE

EN

CZ

SK

PL

HU

SL

HR

- Kabel napajanja odspojite od električne utičnice povlačenjem za utikač, a ne za sam kabel. Postoji rizik od oštećivanja kabela napajanja ili električne utičnice.

SIGURNO POSTAVLJANJE UREĐAJA

- Uređaj nemojte postavljati na prozorske daske, pokraj sudopera, na nestabilne površine i sl. Uređaj uvijek postavljajte na stabilnu, ravnu i suhu površinu.
- Nemojte ostavljati uređaj u blizini električnih ili plinskih kuhala, nemojte ga ostavljati u blizini otvorenog plamena i drugih naprava i uređaja koji su izvori topline.
- Uređaj nemojte upotrebljavati blizu kade, sudopera, bazena ili drugih izvora vode.
- Gumb na upravljačkoj ploči služi za isključivanje uređaja. Nemojte uređaj isključivati iskapčanjem utikač napajanja iz električne utičnice.
- Osigurajte dovoljno prostora oko uređaja kako biste omogućili cirkulaciju zraka.
- Uređaj nemojte postavljati blizu zidova ili drugih uređaja. Minimalni razmak je 10 cm sa svih strana uređaja.
- Uređaj ne koristite na mjestima gdje se čuvaju zapaljive, hlapljive ili eksplozivne tvari.

SIGURAN RAD UREĐAJA

- Tijekom rada iz uređaja može izlaziti vruća para. Pazite da u blizini uređaja ne bude predmeta osjetljivih na vruću paru.
- Nemojte prekrivati otvore za prozračivanje na uređaju. Postoji rizik od pregrijavanja i posljedičnog oštećivanja.
- Uređaj ne ostavljajte bez nadzora dok je u radu.
- Uređaj ne koristite kada je prazan.
- Ne otvarajte poklopac kada uređaj radi osim ako drukčije nije navedeno u uputama.
- Ne rukujte uređajem dok radi.
- Prije umetanja unutarnje posude u kućište uređaja, uvijek provjerite je li vanjsko dno posude čisto i suho.
- Ne stavljajte unutarnju posudu na štednjak, ploču za kuhanje, roštilj ili druge izvore topline. Ne koristite unutarnju posudu u mikrovalnoj ili klasičnoj pećnici. Ne koristite je u niti jednoj vrsti uređaja.
- Uvijek nosite zaštitne kuhinjske rukavice kada vadite unutarnju posudu nakon kuhanja. Unutarnja posuda se zagrijava tijekom upotrebe i postoji opasnost od teških opekлина ako se njome nepravilno rukuje.
- Koristite samo drveni ili plastični kuhinjski pribor. Ne koristite metalni kuhinjski pribor, noževe itd., jer može izgresti sloj protiv prljanja.
- Ne koristite uređaj za pripremu hrane koja bi mogla blokirati ventilacijski otvor iznutra (npr. cijeli listovi kupusa, kupus, alge itd.).
- Ne koristite uređaj ako je unutarnja posuda oštećena, deformirana, napuknuta itd.

SIGURNO ODRŽAVANJE

- Pridržavajte se uputa za čišćenje navedenih u ovom Korisničkom priručniku.
- Ako su uređaj, kabel ili utikač napajanja oštećeni ili ako uređaj ne radi pravilno, prestanite ga koristiti i kontaktirajte ovlašteno servisno središte. Nemojte sami izvoditi popravke.
- Niti proizvođač, niti uvoznik ili prodavač ne prihvaćaju odgovornost za bilo kakva oštećenja uzrokovana nepravilnim sklapanjem ili upotrebom proizvoda.
- Utičnica se mora nalaziti blizu uređaja i mora biti lako dostupna.

DE

EN

CZ

SK

PL

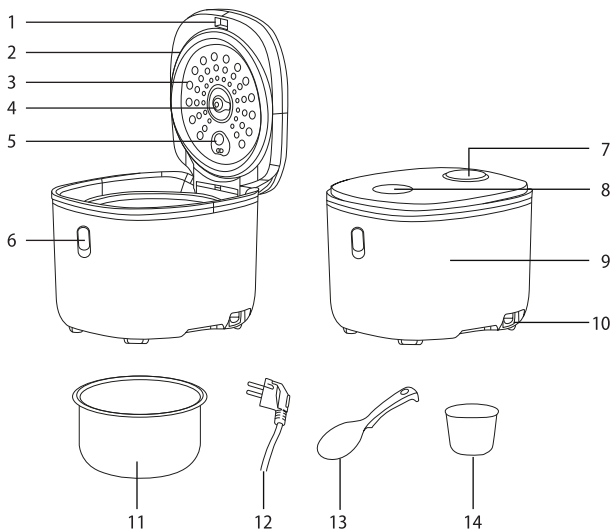
HU

SL

HR

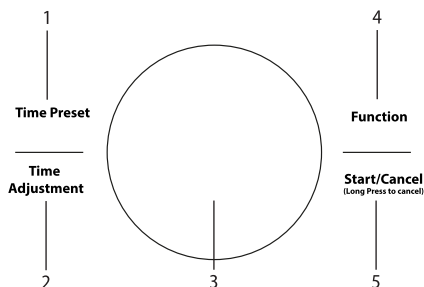
OPIS PROIZVODA

1. Poklopac
2. Silikonska brtva
3. Unutarnji poklopac koji se može ukloniti
4. Silikonski čepić za uklanjanje unutarnjeg poklopca
5. Silikonski unutarnji ventil
6. Gumb za otvaranje poklopca
7. Izlaz za paru
8. Upravljačka ploča
9. Kućište kuhala za rižu
10. Utičnica za priključak napajanja
11. Unutarnja posuda
12. Strujni kabel
13. Žlice
14. Mjerna posudica



Upravljačka ploča

1. Gumb **podešavanja vremena**
2. Gumb **prilagodavanja vremena**
3. Zaslona
4. Gumb **funkcije**
5. Gumb **pokreni/poništi**



PRIJE PRVE UPOTREBE

- Uklonite svu ambalažu i folije i spremite ih za kasniju upotrebu.
 - Otvorite poklopac pritiskom na gumb za otvaranje poklopca. Izvadite unutarnju posudu i mjernu posudicu.
 - Uхватite silikonski čepić unutarnjeg poklopca i izvucite poklopac vani. Uklonite silikonsku brtvu.
 - Operite unutarnju posudu, mjernu posudicu, unutarnji poklopac i silikonsku brtvu u toploj vodi s malo tekućeg deterdženta za pranje posuđa. Isperite čistom vodom i obrišite krpom.
 - Obrišite vanjsku i unutarnju površinu kuhala za rižu mekanom spužvom malo navlaženom toplom vodom. Obrišite suhom krpom.
 - Stavite silikonsku brtvu na unutarnji poklopac tako da duži kraj bude okrenut prema unutrašnjosti kuhala za rižu.
 - Pričvrstite unutarnji poklopac umetanjem unutarnjeg ventila u otvor izlaza za paru na poklopcu. Lagano ga gurnite dok ne čujete zvuk klik.
- To znači kako je unutarnji poklopac pravilno pričvršćen.

SMJEŠTAJ

- Kuhalo za rižu postavite na čvrstu, ravnu i suhu površinu podalje od strujne utičnice. Nemojte ga postavljati na površine prekrivene tkaninom (npr. stolnjakom) ili na površine osjetljive na vrućinu. Nemojte ga postavljati na predmete osjetljive na vrućinu (zavjese, prekrivače i sl.).
- Osigurajte dovoljno prostora oko kuhala za rižu kako biste omogućili cirkulaciju zraka.
- Uređaj nemojte postavljati blizu zidova ili drugih uređaja. Minimalni razmak je 10 cm sa svih strana uređaja.
- Tijekom rada iz uređaja može izlaziti vruća para. Pazite da u blizini uređaja ne bude predmeta osjetljivih na vruću paru.

DE

EN

CZ

SK

PL

HU

SL

HR

SVRHA UPOTREBE

- Kuhalo za rižu namijenjeno je pripremi jela poput kuhane riže, juhe, kaše, itd.

UPUTE ZA UPOTREBU

Priključivanje na električno napajanje

- Umetnite kraj strujnog kabela u utičnicu na stražnjoj strani kuhala za rižu. Utikač strujnog kabela priključite samo u pravilno uzemljenu strujnu utičnicu.
- Začut ćete zvuk biip, a zaslon će zasvijetliti.

Osnovna upotreba kuhala za rižu

1. Pripremite sve sastojke koji će vam biti potrebni.

Upozorenje: Kada stavljate sastojke u unutarnju posudu, uvijek pazite na oznaku maksimuma u posudi. Nemojte prepuniti unutarnju posudu.

2. Otvorite poklopac pritiskom na gumb za otvaranje poklopca. Izvadite unutarnju posudu.
3. Stavite sastojke u posudu. Ako je potrebno, promiješajte ih.
4. Stavite unutarnju posudu u kuhalo za rižu i obrišite rubove unutarnje posude kako bi bili čisti.
5. Zatvorite poklopac.
6. Priključite kuhalo za rižu na izvor napajanja. Na zaslonu će se prikazati „00:00“.
7. Koristite gumb **funkcija** i odaberite program kuhanja (pogledajte tablicu programa u nastavku) i pritisnite gumb **pokreni/poništi** i pokrenite kuhalo za rižu.

Napomena: Ako ne pritisnete gumb **pokreni/poništi** u roku od približno 1 minute nakon odabira programa kuhanja, odabir programa će se automatski poništiti.

8. Odabrani program će zasvijetliti na zaslonu i započet će faza zagrijavanja. Tijekom ove faze, na zaslonu će se prikazati pravokutnik koji će se uključivati i isključivati.
9. Kada se kuhalo za rižu dovoljno zagrijalo, na zaslonu će se prikazati vrijeme kuhanja i započet će odbrojavanje.
10. Kada je kuhanje završeno, začut ćete tri kratka zvuka biip, odabrani program će se isključiti, a kuhalo za rižu se automatski prebacuje u način rada održavanja topline. Na zaslonu će svijetliti „Održavanje topline“. Kuhalo za rižu u ovom načinu rada može biti do 24 sata. Tijekom ovog vremena, održavat će spremljenu hranu toplom. Zaslon će očitavati vrijeme. Kuhalo za rižu će se povremeno uključivati kako bi održao hranu toplom.
11. Način održavanja topline možete poništiti pritiskom na gumb **pokreni/poništi**.
12. Otvorite poklopac pritiskom na gumb za otvaranje poklopca.
13. Izvadite unutarnju posudu, pri tome koristite zaštitne kuhinjske rukavice. Za serviranje koristite isporučenu žlicu.

Upozorenje: Kada nakon kuhanja otvorite poklopac, budite pažljivi kako vas ne bi opekla para koja izlazi iz uređaja.

Napomena: Kuhanje možete poništiti u bilo kojem trenutku dugim pritiskom na gumb **pokreni/poništi**.

Upozorenje: Skuhana hrana koja u načinu održavanja topline stoji duže vrijeme (12 sati ili više) može se pokvariti i možda je nećete moći konzumirati. Stoga, preporučujemo skuhanu hranu ostavljati u ovom načinu rada samo onoliko dugo koliko je to neophodno, a zatim je pojesti ili pustiti neka se ohladi te je spremite u hladnjak.

DE

EN

CZ

SK

PL

HU

SL

HR

TABLICA VREMENA KUHANJA

Program kuhanja	Zadano vrijeme kuhanja	Podešavanje vremena kuhanja	Odgođeni početak	Održavanje topline
Riža	10-minutno odbrojavanje	--	1 sata - 24 sata	24 sata
Kaša	60 min	60–180 min		
Juha	90 min	60–180 min		
Podgrijavanje	15 min	10–40 min		
Dječja kašica	90 min	60–180 min		
Ostale žitarice	10-minutno odbrojavanje	--		

Napomena: Vrijeme kuhanja riže i žitarica može se razlikovati ovisno o količini riže ili žitarica koju koristite.

Podešavanje vremena kuhanja

1. Koristite gumb **funkcija** i odaberite program kuhanja. Na zaslonu će treperiti zadano vrijeme kuhanja.
2. Uzastopno pritisnite gumb **podešavanje vremena** i podesite vrijeme pripreme hrane. Pritisnite i držite gumb, tako ćete ubrzati podešavanje.
3. Za pokretanje kuhala za rižu pritisnite gumb **pokreni/poništi**.

Odgođeni početak

Ova funkcija omogućuje vam pokretanje kuhala za rižu nakon proteka podešenog vremena.

1. Stavite sastojke u unutarnju posudu.
2. Koristite gumb **funkcija** i odaberite program kuhanja. Prema potrebi podesite vrijeme pripreme hrane.
3. Pritisnite gumb **podešavanje vremena**, na zaslonu će treperiti odgođeno vrijeme početka „01:00“.
4. Uzastopno pritisnite gumb **podešavanje vremena** i podesite vrijeme pripreme hrane. Pritisnite i držite gumb, tako ćete ubrzati podešavanje.
5. Za pokretanje odbrojavanja pritisnite gumb **pokreni/poništi**. Na zaslonu će zasvijetliti odabrani program, a „U podešenom vremenu“ označava kako je funkcija odgođenog početka ispravno podešena.
6. Kada prođe podešeno vrijeme, kuhalo za rižu automatski će početi kuhati.

Upozorenje: Odgođeno vrijeme početka ne smije biti predugo ako koristite svježe sastojke. To može izazvati njihovo kvarenje. Uvijek odaberite odgođeno vrijeme početka u skladu s sastojcima koje koristite.

Savjet za pripremu riže

- Kada mjerite rižu i vodu koristite isporučenu mjernu posudicu. Jedna puna mjerna posudica riže odgovara približno 160 g riže.
- Općeniti omjer količine riže i vode je 1: 1,1 mjerna posudica. Međutim, količina vode može se razlikovati ovisno o vrsti riže koju koristite. Pridržavajte se uputa koje je naveo proizvođač riže.
- Unutarnja posuda sadrži i oznake za određivanje ispravnog omjera riže i vode. Ovisno o broju mjernih posudica riže, dodajte vodu do crte, na primjer ako stavite 1 mjernu posudicu riže dodajte vodu do broja 1.
- Preporučuje se isprati rižu hladnom vodom sve dok voda ne bude čista.
- Kako bi se riža ravnomjerno skuhalo, treba je ravnomjerno rasporediti preko dna unutarnje posude. Promiješajte rižu prije nekog što zatvorite poklopac i pripazite je li riža poravnata.

DE

EN

CZ

SK

PL

HU

SL

HR

ČIŠĆENJE I ODRŽAVANJE

Prije čišćenja i održavanja, iskopčajte strujni utikač iz strujne utičnice i izvucite strujni kabel sa stražnje strane kuhala za rižu. Pustite ga neka se potpuno ohladi.

Upozorenje: Nemojte uređaj, kabel napajanja ili utikač uranjati u vodu ili drugu tekućinu. Postoji opasnost ozljede koju je izazvala struja.

Napomena: Nemojte za čišćenje koristiti nikakva abrazivna ili kemijska sredstva za čišćenje, benzene, otapala, alkohol itd. Nemojte upotrebljavati krpe ili alate koji mogu ogrepsi površinu.

Unutarnja posuda, mjerna posudica i žlica

- Operite unutarnju posudu, mjernu posudicu i žlicu u toploj vodi s malo tekućeg deterdženta za pranje posuđa. Isperite čistom vodom i obrišite krpom.
- Ako je dno unutarnje posude zagorjelo, ulijte toplu vodu u posudu i dodajte malu količinu tekućeg deterdženta za pranje posuđa. Ostavite ga neko vrijeme i zatim ga isperite.

Unutarnji poklopac

- Otvorite poklopac pritiskom na gumb za otvaranje poklopca.
- Uхватite silikonski čepić unutarnjeg poklopca i izvucite poklopac vani. Uklonite silikonsku brtvu.
- Operite unutarnji poklopac i silikonsku brtvu u toploj vodi s malo tekućeg deterdženta za pranje posuđa. Isperite čistom vodom i obrišite krpom.
- Stavite silikonsku brtvu na unutarnji poklopac tako da duži kraj bude okrenut prema unutrašnjosti kuhala za rižu.
- Pričvrstite unutarnji poklopac umetanjem unutarnjeg ventila u otvor izlaza za paru na poklopcu. Lagano ga gurnite dok ne čujete zvuk klik.
To znači kako je unutarnji poklopac pravilno pričvršćen.

Vanjska površina

- Obrišite vanjsku i unutarnju površinu kuhala za rižu mekanom spužvom malo navlaženom toplom vodom. Obrišite suhom krpom.

Čuvanje

- Prije spremanja, očistite kuhalo za rižu u skladu s gornjim uputama.
- Kuhalo za rižu čuvajte u njegovoj originalnoj kutiji ili drugom pakiranju na suhom i sjenovitom mjestu izvan dohvata djece ili kućnih ljubimaca.

DE

EN

CZ

SK

PL

HU

SL

HR

OTKLANJANJE POTEŠKOĆA

Pogledajte tablicu u nastavku u vezi s mogućim poteškoćama na koje možete naići tijekom upotrebe te njihova rješenja. To će vam pomoći riješiti poteškoću prije nego što odlučite nazvati ovlašteni servis.

Ako poteškoća navedene u tablici ne postoji ili se ne može otkloniti, prestanite koristiti kuhalo za rižu i kontaktirajte ovlašteni servis. Ne popravljajte sami kuhalo za rižu. Postoji opasnost ozljede koju je izazvala struja.

Problem	Uzrok	Rješenje
Kada se spoji na izvor napajanja, zaslon ne svijetli, a grijač ne grije.	Strujni kabel ili utikač nisu ispravno umetnuti u utičnicu.	Provjerite spoj strujnog kabela ili utikača.
	Strujna utičnica u koju ste ukopčali kuhalo za rižu nije pod naponom ili je prekidač pregorio.	Strujni kabel ukopčajte u drugu strujnu utičnicu ili zamijenite prekidač.
	Strujna utičnica u koju ste ukopčali kuhalo za vodu je oštećena ili je strujni krug oštećen.	Kontaktirajte stručnog električara.
	Kvar unutarnjeg kruga.	Kontaktirajte ovlašteni servis.
Kada se spoji na izvor napajanja, zaslon ne svijetli, ali grijač grije.	Kvar unutarnjeg kruga.	Kontaktirajte ovlašteni servis.
Kada se spoji na izvor napajanja, zaslon svijetli, ali grijač ne grije.	Kvar glavnog termostata. Kvar unutarnjeg kruga. Kvar matične ploče.	Kontaktirajte ovlašteni servis.
Riža nije dovoljno skuhanu ili treba dugo vremena da se pripremi.	Riža nije ravnomjerno raspoređena u posudi.	Promiješajte rižu prije nekog što zatvorite poklopac i pripazite je li površina ravna.
	Grijač unutarnje posude se izobličio.	Kontaktirajte ovlašteni servis.
	Unutarnja posuda je nagnuta i jedna strana visi u zraku.	Okrenite unutarnju posudu s jedne strane na drugu kako bi se vratio u svoje početno stanje.
	Postoji strani predmet u prostoru između vanjskog dna posude i grijača.	Uklonite strani predmet.
	Kvar glavnog termostata. Kvar unutarnjeg kruga.	Kontaktirajte ovlašteni servis.
Riža je zagorjela ili se kuhalo za rižu automatski ne prebacuje u načini održavanja topline.	Kvar glavnog termostata. Kvar unutarnjeg kruga.	Kontaktirajte ovlašteni servis.

DE

EN

CZ

SK

PL

HU

SL

HR



1. Oznaka na proizvodu ili na priloženoj dokumentaciji podrazumijeva kako se rabljene električne ili elektroničke uređaje ne smije odbacivati zajedno s komunalnim otpadom. Da biste pravilno odbacili proizvod, odnesite ga na predviđeno mjesto za prikupljanje gdje će biti besplatno prihvaćen. Pravilnim odlaganjem ovog proizvoda pomažete u očuvanju dragocjenih prirodnih resursa i pridonosite sprječavanju mogućih negativnih utjecaja po okoliš i ljudsko zdravlje, koji proizlaze iz nepravilnog odlaganja otpada. Za više pojedinosti kontaktirajte svoje lokalne nadležne ustanove ili najbližu ustanovu za prikupljanje otpada. Nepravilno odbacivanje ove vrste otpada može rezultirati kaznama sukladno nacionalnim propisima.

Informacije za korisnike o odlaganju električne i elektroničke opreme (korporacijska i poslovna upotreba): Za pojedinosti o pravilnom odlaganju električne i elektroničke opreme kontaktirajte svog prodavača ili dobavljača.

Informacije za korisnike o odlaganju električne i elektroničke opreme u zemljama izvan Europske Unije: Gornji simboli važeći su u zemljama Europske Unije. Za pojedinosti o pravilnom odlaganju električne i elektroničke opreme u drugim zemljama, kontaktirajte vašu lokalnu ustanovu ili prodavača opreme. Sve to je prikazano simbolom prekrížene kante za otpad na proizvodu, pakiranju i tiskanom materijalu.

2. Za jamstvene popravke kontaktirajte vašeg prodavača. U slučaju tehničkih problema i pitanja, kontaktirajte svog prodavača koji će vas obavijestiti o sljedećim koracima. Pridržavajte se pravila o radu s električnom opremom. Korisnik nije ovlašten za rastavljanje opreme ili zamjenu bilo koje njezine komponente. Postoji opasnost od električne ozljede ako se pokrovi otvore ili uklone. Nepravilno sklanjanje ili ponovno povezivanje opreme također vas izleže opasnosti od električne ozljede.

Jamstveno razdoblje za proizvode je 24 mjeseci, izuzev ako nije drukčije navedeno. Jamstvo ne pokriva oštećenja uzrokovana nestandardnom upotrebom, mehaničkim oštećenjem, izlaganjem agresivnim uvjetima, rukovanjem suprotnim od navedenog u Korisničkom priručniku, te uobičajenim trošenjem i habanjem. Jamstveno razdoblje za baterije je 24 mjeseca, a za njezin kapacitete 6 mjeseci. Za više informacija o jamstvu posjetite www.elem6.com/warranty

Niti proizvođač, niti uvoznik ili prodavač neće biti odgovorni za bilo kakva oštećenja uzrokovana nepravilnom ugradnjom ili nepravilnom upotrebom proizvoda.

EU izjava o usklađenosti

Tvrtka elem6 s.r.o. ovim putem izjavljuje da je uređaj Lauben kuhalo za rižu 1200WR Rose Gold u skladu s bitnim zahtjevima i drugim relevantnim odredbama Direktive **2014/30/EU** i **2014/35/EU**. Svi proizvodi tvrtke Lauben predviđeni su za prodaju bez ograničenja unutar Njemačke, Češke Republike, Slovačke, Poljske, Mađarske i drugih zemlja članica EU. Potpunu Izjavu o sukladnosti možete preuzeti na adresi: www.lauben.com/support/doc

Uvoznici za EU

elem6 s.r.o., Braškovská 308/15, 161 00 Praha 6, Češka Republika

www.lauben.com

Proizvođač

TIGMON GmbH, Yorkstraße 22; 93049 Regensburg, Njemačka

Pogreške u tisku i korisnički priručnik podložni su izmjenama.





Lauben The Right Way.

www.lauben.com